

# AC-Motor Spaltpolmotor Typ SF60.90-SP61



PowerTronic

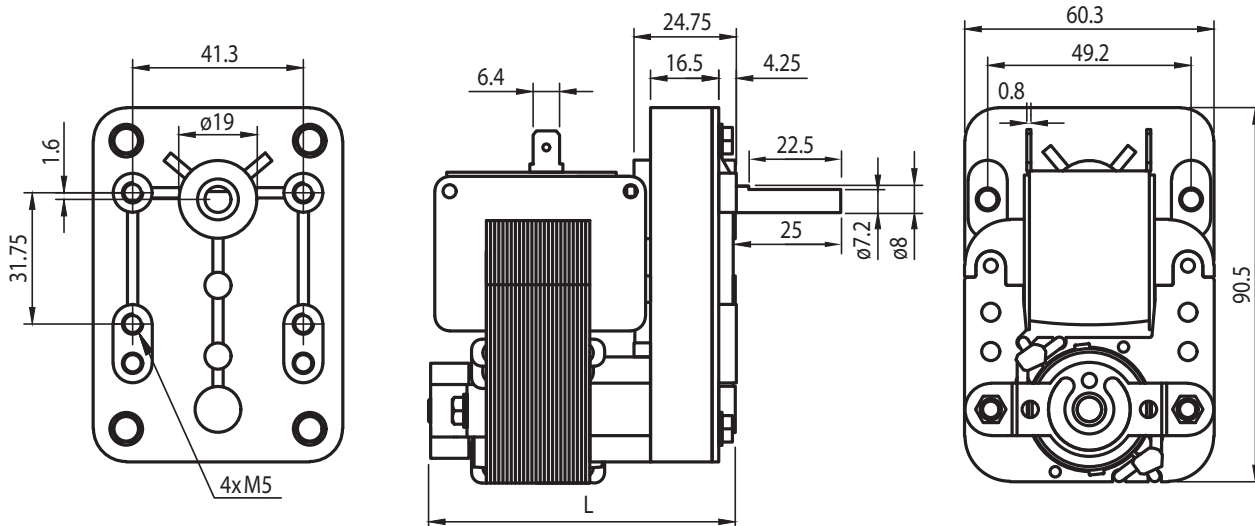
## Getriebemotor

| Modell          | Untersetzung | Nenn Drehzahl (min <sup>-1</sup> ) | Nennmoment (Nm) | Länge L (mm) | Nettogewicht (kg) |
|-----------------|--------------|------------------------------------|-----------------|--------------|-------------------|
| SF60.90-SP61.26 | 190          | 15                                 | 8               | 76           | 0.9               |
| SF60.90-SP61.32 | 142.5        | 20                                 | 8               | 82           | 1.1               |
| SF60.90-SP61.38 | 95           | 30                                 | 5.3             | 88           | 1.3               |
| SF60.90-SP61.38 | 71.25        | 40                                 | 4               | 88           | 1.3               |
| SF60.90-SP61.38 | 54.8         | 52                                 | 3.1             | 88           | 1.3               |
| SF60.90-SP61.38 | 40.71        | 70                                 | 2.3             | 88           | 1.3               |
| SF60.90-SP61.38 | 34.76        | 82                                 | 2.0             | 88           | 1.3               |
| SF60.90-SP61.38 | 28.5         | 100                                | 1.6             | 88           | 1.3               |
| SF60.90-SP61.51 | 20.36        | 140                                | 1.1             | 101          | 1.7               |
| SF60.90-SP61.51 | 16.29        | 175                                | 0.9             | 101          | 1.7               |
| SF60.90-SP61.51 | 14.25        | 200                                | 0.8             | 101          | 1.7               |
| SF60.90-SP61.51 | 11.88        | 240                                | 0.7             | 101          | 1.7               |
| SF60.90-SP61.51 | 8.77         | 325                                | 0.5             | 101          | 1.7               |

Rel. Luftfeuchtigkeit: 20 bis 85% | Umgebungstemp.: -10 bis +125 °C

## Optionen

|                |
|----------------|
| Encoder        |
| Sonderwelle    |
| Sonderspannung |
| Litzen         |
| Bremse         |
| Lüfter         |



## Motor

| Modell  | Nennleistung (W) | Nennspannung (V) | Frequenz (Hz) | Nennstrom (A) | Anlaufmoment (mNm) | Nenn Drehzahl (min <sup>-1</sup> ) |
|---------|------------------|------------------|---------------|---------------|--------------------|------------------------------------|
| SP61.26 | 32               | 230              | 50            | 0.34          | 17.4               | 2850                               |
| SP61.32 | 32               | 230              | 50            | 0.35          | 19.7               | 2850                               |
| SP61.38 | 40               | 230              | 50            | 0.35          | 21.6               | 2850                               |
| SP61.51 | 56               | 230              | 50            | 0.55          | 30.8               | 2850                               |

Radiallast (FR): 150 N (10 mm v. Flansch) | Axiallast (FA): 75 N