

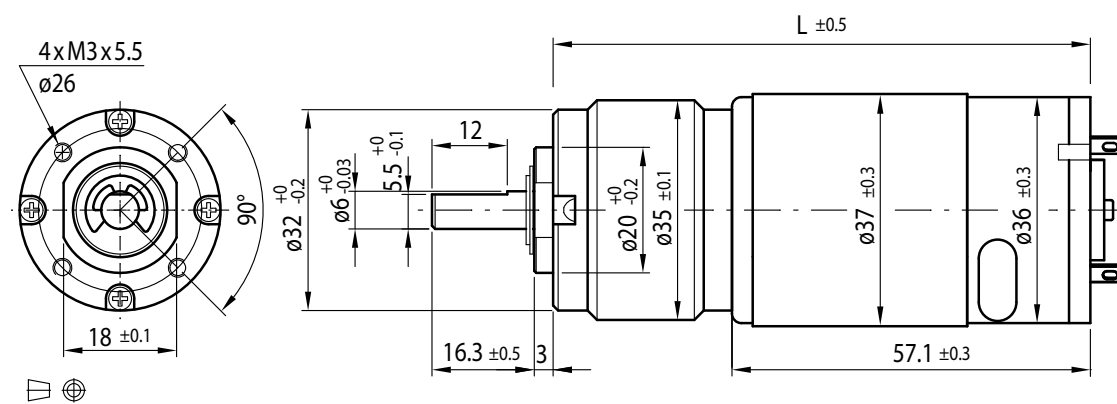
DC-Motor Planetengetriebe Typ PL35-DC36.57



Getriebemotor

Untersetzungsverhältnis	5	14	19	27	51	71	100	139	189	264	516	721
12V	Nennmoment (Ncm)	10	24	33	47	76	80	100	100	120	120	120
	Nennndrehzahl (min ⁻¹)	950	359	257	183	97	72	52	39	29	21	11
24V	Nennmoment (Ncm)	10	23	32	45	73	80	100	100	120	120	120
	Nennndrehzahl (min ⁻¹)	990	375	268	192	101	75	54	40	30	22	12
Länge L (mm)		79.2	85.6	85.6	85.6	92.0	92.0	92.0	92.0	98.4	98.4	98.4

Rel. Luftfeuchtigkeit: 20 bis 85% | Umgebungstemp.: -10 bis +60°C | Nettogewicht max. 430g

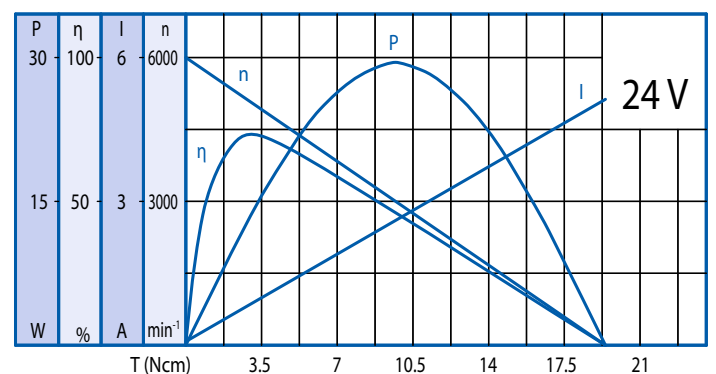
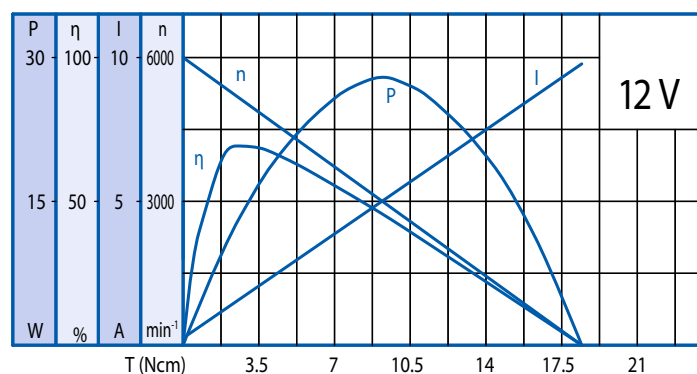


Optionen

Schrägverzahnung
Encoder
B-seitige Welle
Entstörungsfilter
Litzen
Anschlussstecker
Sonderwelle
Sonderspannung

Motor

Nennspannung (V)	Nennmoment (Ncm)	Nennndrehzahl (min ⁻¹)	Nennstrom (mA)	Leerlaufdrehzahl (min ⁻¹)	Leerlaufstrom (mA)	Nennleistung (W)
12	2.5	4930	≤1600	6000	≤250	12.8
24	2.4	5150	≤750	6000	≤130	12.7



Getriebe

Untersetzungsverhältnis	5	14	19	27	51	71	100	139	189	264	516	721
Dauerdrehmoment, max. (Ncm)	20	40	40	60	80	80	100	100	120	120	120	120
Spitzendrehmoment, max. (Ncm)	60	120	120	180	240	240	300	300	360	360	360	360

Kugellager

Radiallast (FR): 35 N (10 mm v. Flansch) | Axiallast (FA): 25 N