

DC-Motor Stirnradgetriebe Typ SF64.68-DC36.58

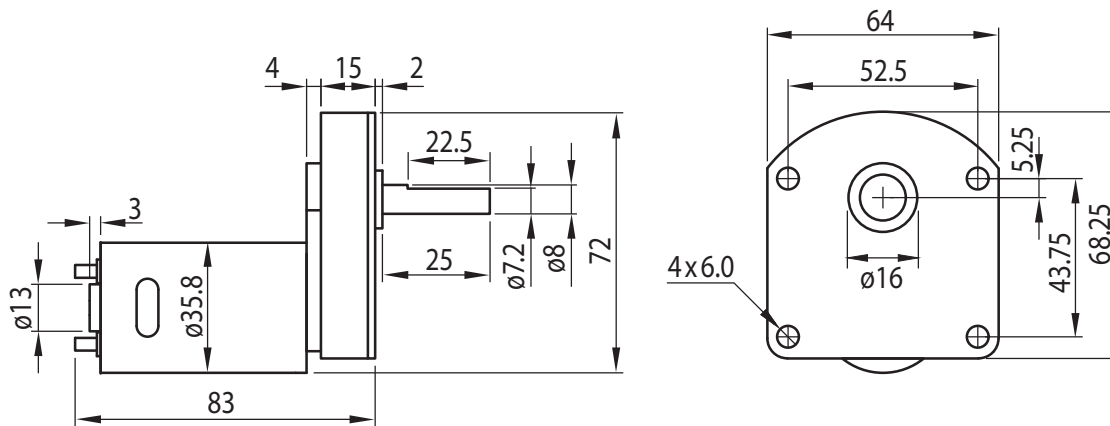
PowerTronic



Getriebemotor

Untersetzungsverhältnis	16	19.1	37.3	42
Nennmoment (Ncm)	27	33	64	70
Nenn Drehzahl (min ⁻¹)	225	188	96	85

Rel. Luftfeuchtigkeit: 20 bis 85 %
Umgebungstemp.: -20 bis +80 °C
Nettogewicht max. 0.28 kg



Motor

Nennspannung (V)	Leerlaufdrehzahl (min ⁻¹)	Leerlaufstrom (A)	Nenn Drehzahl (min ⁻¹)	Nennstrom (A)	Nennmoment (Ncm)	Nennleistung (W)
24	4250	0.09	3600	0.44	2.0	7.5

(auch serienmäßig lieferbar: 12V)

Radiallast (FR): 130 N (10 mm v. Flansch)
Axiallast (FA): 50 N

Optionen

Encoder
B-seitige Welle
Entstörungsfilter
Litzen
Anschlusstecker
Sonderwelle
Sonderspannung