

# BLDC-Motor Planetengetriebe Typ PL42.200-BL42.59

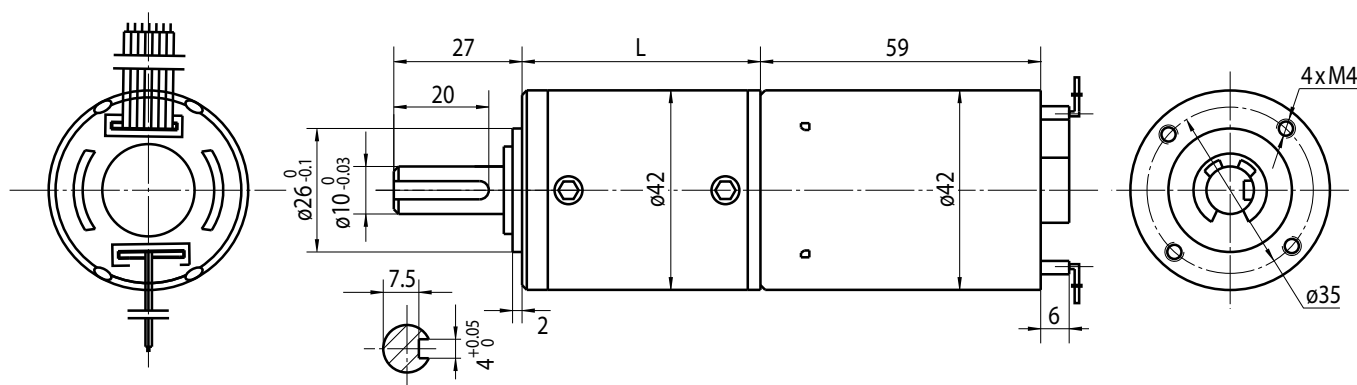
PowerTronic



## Getriebemotor

Untersetzungsverhältnis	4.44	17	22	65	83	106	247	316	403	515
Leerlaufdrehzahl (min <sup>-1</sup> )	901	235	182	62	48	38	16	13	10	7.8
Nenn-drehzahl (min <sup>-1</sup> )	676	176	136	46	36	28	12	9	7	5.8
Nennmoment (Ncm)	27	94	120	320	410	530	1100	1400	1800	2000
Spitzendrehmoment (Ncm)	600	2500	2500	5000	5000	5000	6000	6000	6000	6000
Stufenzahl	1	2	2	3	3	3	4	4	4	4
Länge L (mm)	37.5	48	48	58.3	58.3	58.3	68.6	68.6	68.6	68.6

Rel. Luftfeuchtigkeit: 20 bis 85% | Umgebungstemp.: -10 bis +60°C



## Motor

Anzahl der Pole	Anzahl der Phasen	Nennspannung (V)	Leerlaufdrehzahl (min <sup>-1</sup> )	Nenn-drehzahl (min <sup>-1</sup> )	Nennmoment (Ncm)	Nennstrom (A)	Nennleistung (W)
10	3	24	4000	3000	6.8	1.2	21

Radiallast (FR): 80 N (10 mm v. Flansch) | Axiallast (FA): 30 N

## Anschlüsse

UL1007 AWG26	
Grau	U
Braun	V
Weiß	W
Rot	Vcc
Gelb	Ha
Blau	Hb
Grün	Hc
Schwarz	GND

## Optionen

Encoder
B-seitige Welle
Anschlusstecker
Sonderwelle
Sonderspannung

## Kugellager