

# Spielarme Planetengetriebe für Servomotoren Typ PL60ZDE

PowerTronic

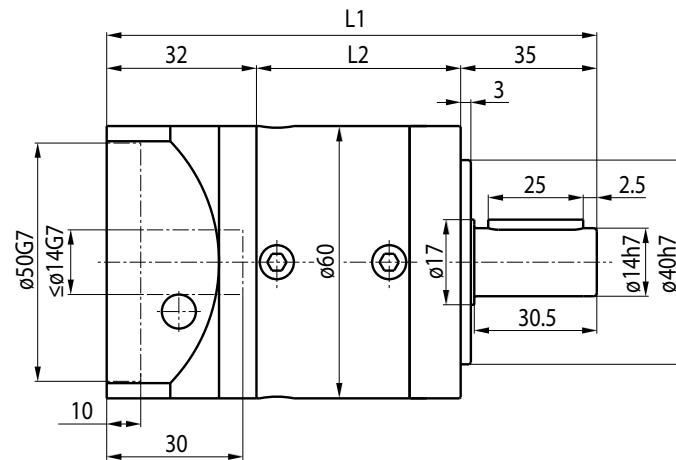
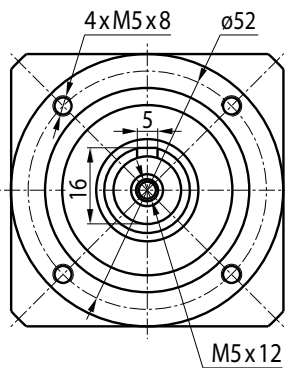


Untersetzungsverhältnis	3	4	5	8	10	9	12	15	16	20	25	32	40	64
Nennmoment (Nm)	12	16	16	15	12	40	40	40	44	44	40	44	40	18
Trägheitsmoment (kg/cm <sup>2</sup> )	0.135	0.093	0.078	0.065	0.054	0.131	0.088	0.077	0.088	0.075	0.075	0.064	0.064	0.064
Stufe	1	1	1	1	1	2	2	2	2	2	2	2	2	2
Länge L1 (mm)	113.5					126.5								
Länge L2 (mm)	46.5					59.5								

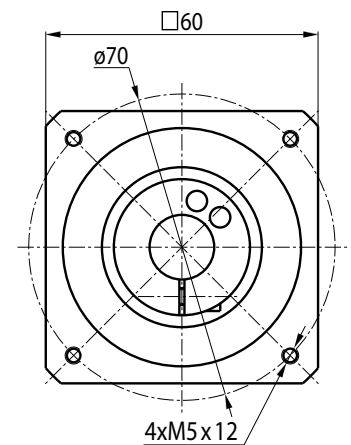
Untersetzungsverhältnis	60	80	100	120	160	200	256	320	512
Nennmoment (Nm)	40	44	44	40	44	40	44	40	18
Trägheitsmoment (kg/cm <sup>2</sup> )	0.075	0.075	0.075	0.064	0.064	0.064	0.064	0.064	0.064
Stufe	3	3	3	3	3	3	3	3	3
Länge L1 (mm)	139								
Länge L2 (mm)	72								

Schutzart: IP54 | Umgebungstemp.: -25 bis +90°C | Nettogewicht max. 1.3 kg

Ausgang



Eingang



Verdrehsteifigkeit (Nm/arcmin)	Laufgeräusch (dB [A])	Max. Motordrehzahl (min <sup>-1</sup> )	Empfohlene Motordrehzahl (min <sup>-1</sup> )	Lebensdauer (h)
1.8	58	4500	3000	20000

	Verdrehspiel (arcmin)	Wirkungsgrad bei Volllast (%)
Stufe 1	<8	96
Stufe 2	<12	94
Stufe 3	<15	90

Radiallast (FR): 450 N (10 mm v. Flansch) | Axiallast (FA): 225 N