

# BLDC-Motor Typ BL42S



## Technische Daten

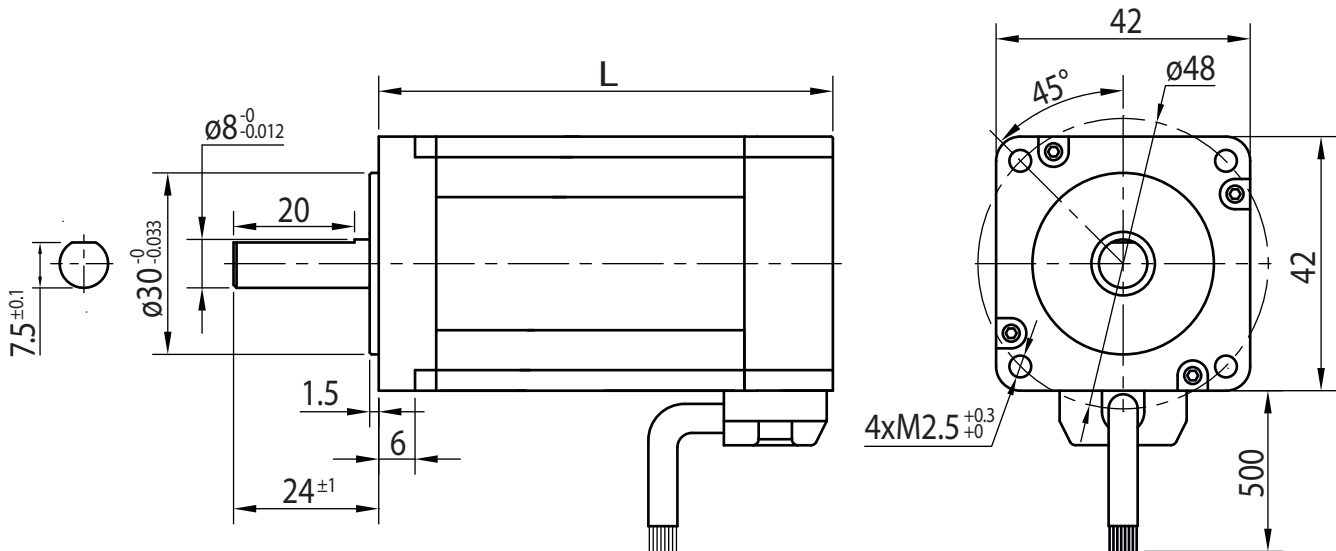
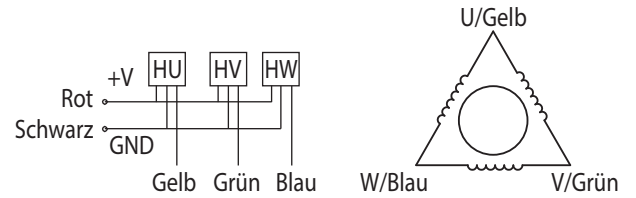
Modell	BL42.47S	BL42.67S	BL42.87S
Nennspannung (V)	48	48	48
Nennzahl (min <sup>-1</sup> )	3000	3000	3000
Nennmoment (Ncm)	10	20	30
Nennleistung (W)	31	63	94
Nennstrom (A)	0.87	1.74	2.61
Spitzenstrom (A)	2.6	5.2	7.8
Spitzendrehmoment (Ncm)	30	60	90
Rotorträgheitsmoment (gcm <sup>2</sup> )	39	45	52
Drehmomentkonstante (Ncm/A)	11.5	11.5	11.5
Gegen-EMK (V/min <sup>-1</sup> )	12	12	12
Widerstand (Ω)	1.9	1.4	0.8
Induktanz (mH)	1.5	1.1	0.6
Länge (mm)	47	67	87
Gewicht (kg)	0.4	0.9	1.0
Pole	8		
Phasen	3		
Isolierklasse	B		

Rel. Luftfeuchtigkeit: 20 bis 85% | Umgebungtemp.: -20 bis +50 °C

## Anschlüsse

UL1007 AWG26	
Rot	Vcc
Gelb	Ha
Grün	Hb
Blau	Hc
Schwarz	GND

UL3266 AWG22	
Gelb	U
Grün	V
Blau	W



## Optionen

Encoder	Sonderwelle
B-seitige Welle	Sonderspannung
Anschlusstecker	Isolierklasse F/H