

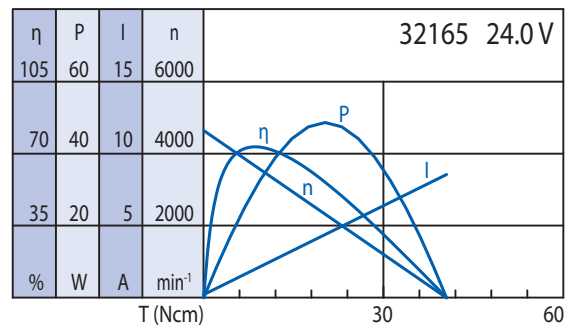
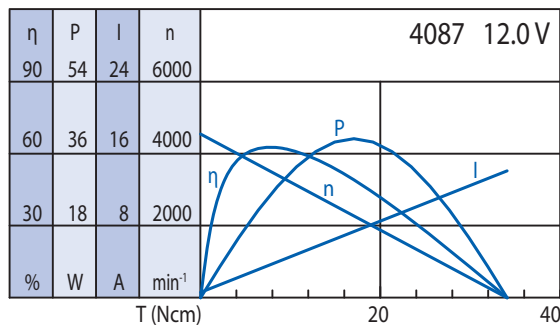
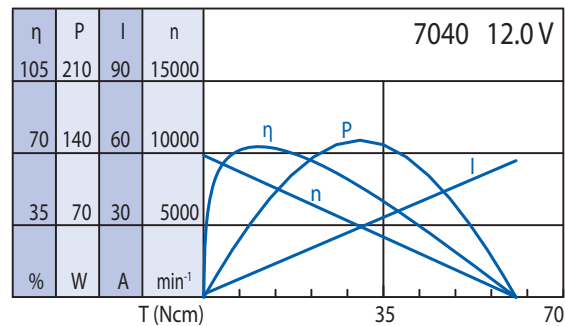
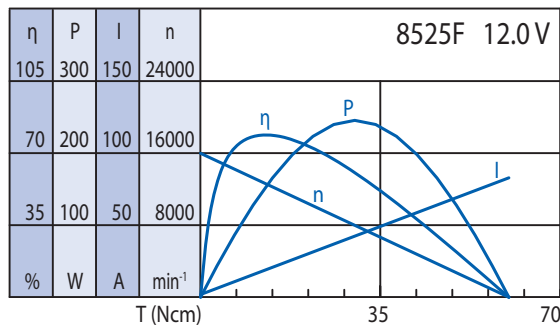
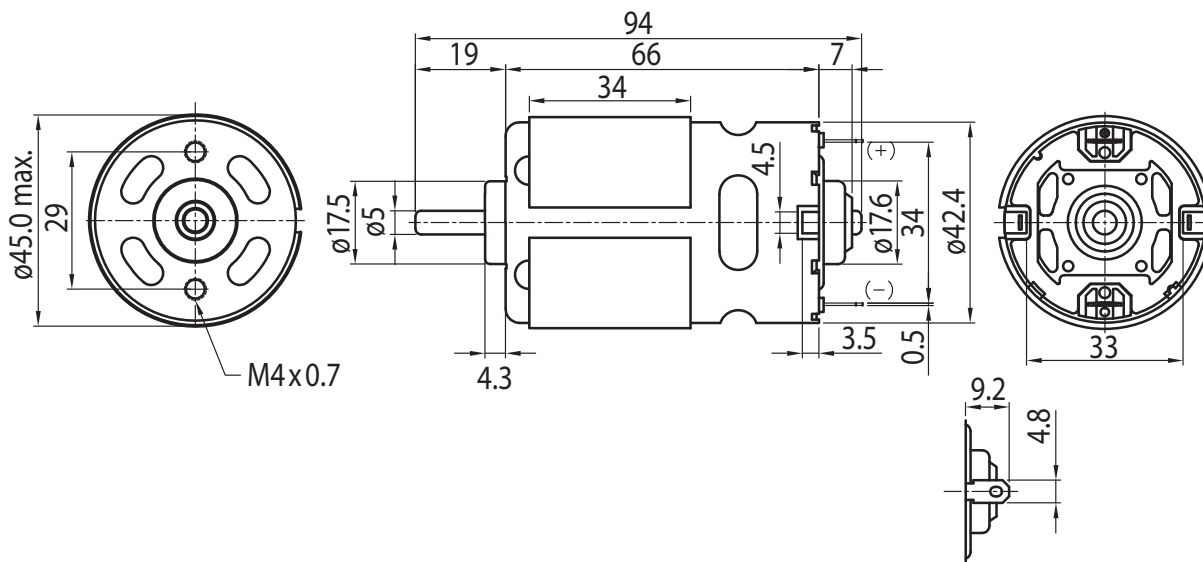
DC-Motor Typ DC45.66



Technische Daten

Modell	Nennspannung (V)	Leerlaufdrehzahl (min ⁻¹)	Leerlaufstrom (A)	Nennndrehzahl (min ⁻¹)	Nennstrom (A)	Nennmoment (Ncm)	Nennleistung (W)	Wirkungsgrad (%)	Blockierstrom (A)	Blockiermoment (Ncm)
8525F	12.0	16000	1.80	13500	12.08	8.03	114.3	80	82.97	58.8
7040	12.0	9700	1.30	8400	5.98	5.93	52.8	74	56.91	59.6
4087	12.0	4550	0.60	3500	2.81	5.61	21.1	63	14.11	33.4
32165	24.0	4650	0.22	3900	1.25	5.29	22.0	74	8.56	39.7

Umgebungstemp.: -10 bis +60 °C | Nettogewicht max. 350g



Optionen

Entstörungsfilter
Litzen
Anschlussstecker
Sonderwelle
Sonderspannung
Kugellager
Encoder