

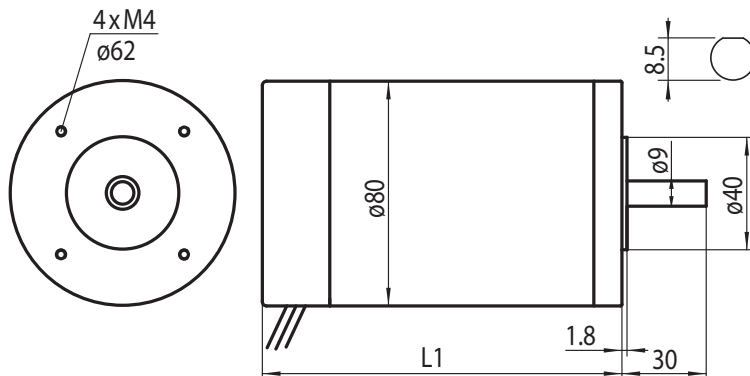
# DC-Motor Typ DC80



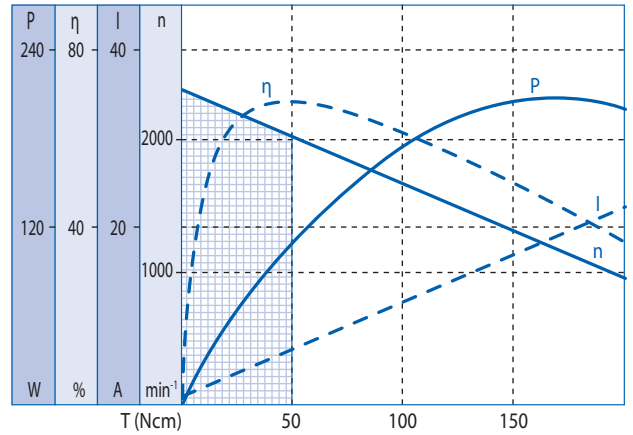
## Technische Daten

Modell	DC80.108	DC80.128	DC80.148
Nennspannung (V)	24	24	24
Leerlaufdrehzahl (min <sup>-1</sup> )	2380	2460	2390
Nennmoment (Ncm)	50	82	110
Nendrehzahl (min <sup>-1</sup> )	2030	2100	2050
Nennstrom (A)	6.5	10.7	14
Blockiermoment (Ncm)	340	558	790
Blockierstrom (A)	37.4	63.2	84.6
Rotorträgheit (Kgmm <sup>2</sup> )	420	550	700
Back-EMF (V/min <sup>-1</sup> )	9.8	9.5	9.8
Drehmomentkonstante (Ncm/A)	9.35	9.06	9.34
Widerstand (Ω)	0.65	0.38	0.28
Nettogewicht k(g)	1.7	2.0	2.3
Länge L1 (mm)	108	128	148

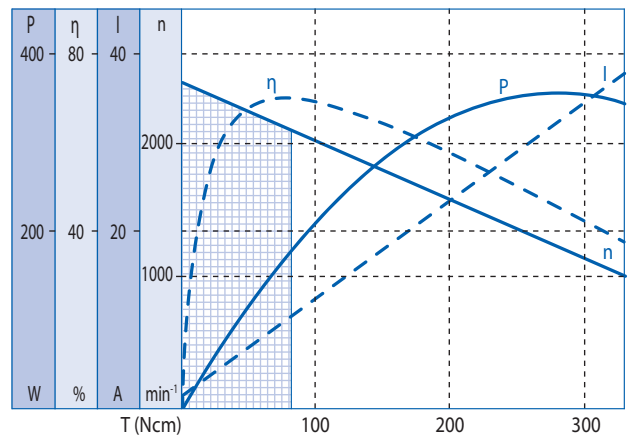
Isolierklasse B | Umgebungstemp.: -10 bis +40 °C



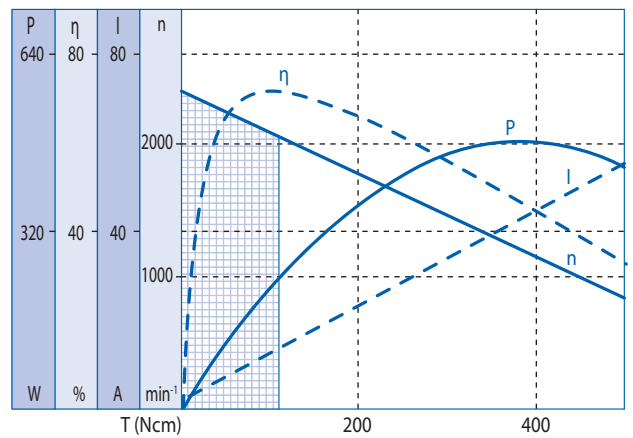
DC80.108



DC80.128



DC80.148



## Optionen

Encoder	Bremse
B-seitige Welle	Sonderwelle
Entstörungfilter	Sonderspannung
Kabel	Isolierklasse F/H
Anschlussstecker	Erhöhte Schutzart

## Kugellager