

BLDC-Motor Planetengetriebe Typ PL42Z-BL42.93

PowerTronic



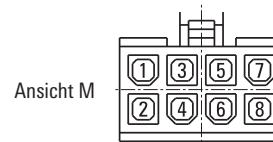
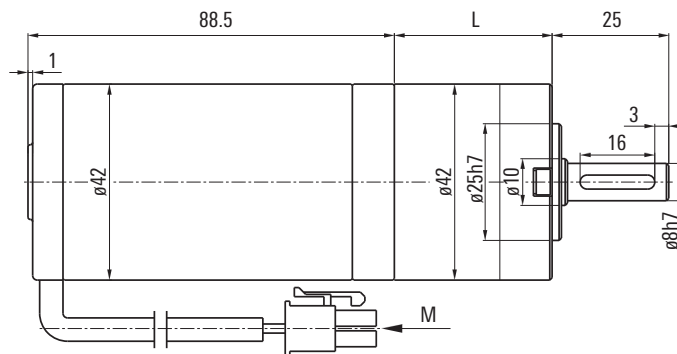
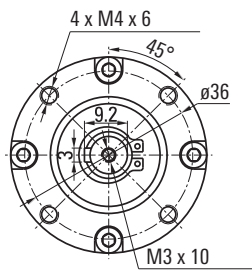
- High Torque
- Low Noise
- Long Life

Getriebemotor

Untersetzungsverhältnis	3.65	5.36	6.55	8.63	14	19	25	28	34	45	58	67	81	91	103	119	128	146	165	192	232	302	393
Nenn Drehzahl (min ⁻¹)	822	560	458	348	222	159	122	107	89	67	52	45	37	33	29	25	24	21	18	16	13	9.9	7.6
Nennmoment (Ncm)	41	60	74	98	137	190	252	284	348	458	600	616	742	837	948	1090	1169	1343	1500	1500	1500	1500	1500
Untersetzungsstufe	1	1	1	1	2	2	2	2	2	2	2	3	3	3	3	3	3	3	3	3	3	3	3

Nennwerte beziehen sich auf Motor Modell 2425-30S

Rel. Luftfeuchtigkeit: 20 bis 85% | Umgebungstemp.: -10 bis +80°C | Nettogewicht max. 1.05 kg



Stufenzahl	Untersetzung	Länge (mm)
1	3.65 - 8.63	33.8
2	14 - 58	47.4
3	67 - 393	61

1	2	3	4	5	6	7	8
U	V	W	GND	Hv	Hw	Hu	+Vcc

Motor

Modell	Nennspannung V	Nennleistung W	Leerlaufstrom A	Leerlaufdrehzahl min ⁻¹	Nennstrom A	Nenn Drehzahl min ⁻¹	Nennmoment Ncm
2440-30S	24	40	1.0	4700	2.5	3000	12.7

Getriebe

Schrägverzahnung

Stufenzahl	1	2	3
Dauerdrehmoment max. (Ncm)	300	750	1500
Spitzendrehmoment max. (Ncm)	600	1500	3000

Kugellager

Radiallast (FR): 300 N | Axiallast (FA): 110 N

Optionen

- Encoder
- B-seitige Welle
- Sonderwelle