

BLDC-Motor Planetengetriebe Typ PL56.200-BL57.79

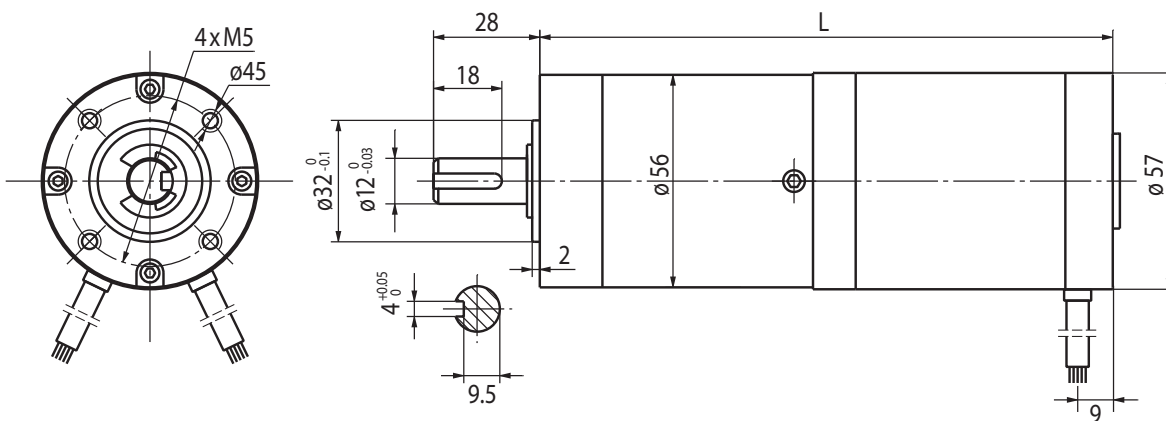
PowerTronic



Getriebemotor

Untersetzungsverhältnis	3.6	4.25	13	15	18	32	47	55	65	76	
BL57.79-24.20	Leerlaufdrehzahl (min ⁻¹)	556	471	154	133	111	63	43	36	31	26
	Nennndrehzahl (min ⁻¹)	333	282	92	80	67	38	26	22	18	16
	Nennmoment (Nm)	1	1.1	3.2	3.6	4.4	7.8	10	12	14	17
	Spitzendrehmoment (Nm)	6	6	25	25	25	25	50	50	50	50
BL57.79-24.30	Leerlaufdrehzahl (min ⁻¹)	833	706	231	200	167	94	64	55	46	39
	Nennndrehzahl (min ⁻¹)	556	471	154	133	111	63	43	36	31	26
	Nennmoment (Nm)	1	1.1	3.2	3.6	4.4	7.8	10	12	14	17
	Spitzendrehmoment (Nm)	6	6	25	25	25	25	50	50	50	50
Stufenzahl	1	1	2	2	2	2	3	3	3	3	
Länge L (mm)	120	120	132	132	132	132	143	143	143	143	

Radiallast (FR): 250 N (10 mm v. Flansch) | Axiallast (FA): 100 N



Motor

Modell	BL57.79-24.20	BL57.79-24.30
Nennspannung (V)	24	24
Nennndrehzahl (min ⁻¹)	1200	2000
Nennmoment (mNm)	300	300
Nennstrom (A)	2.8	4
Leerlaufstrom (mA)	≤ 450	≤ 400
Leerlaufdrehzahl (min ⁻¹)	2000	3000
Nennleistung (W)	40	60

Rel. Luftfeuchtigkeit: 20 bis 85% | Umgebungstemp.: -10 bis +60 °C

Kugellager

Anschlüsse

UL1430 AWG26	
Rot	Vcc
Blau	Ha
Grün	Hb
Weiß	Hc
Schwarz	GND

UL1430 AWG20	
Gelb	U
Rot	V
Schwarz	W

Optionen

Encoder
B-seitige Welle
Anschlusstecker
Sonderwelle
Sonderspannung