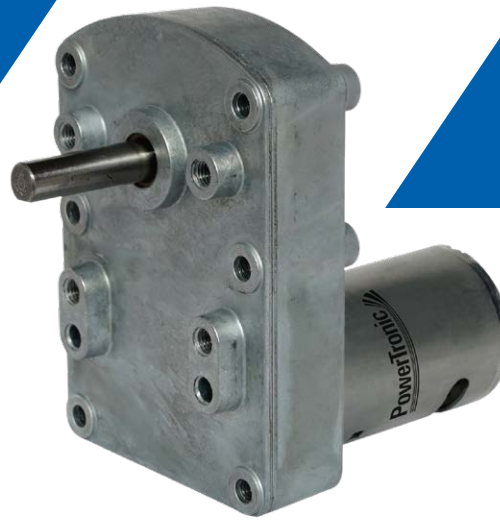


# DC-Motor Stirradgetriebe Typ SF64.92-DC36.58

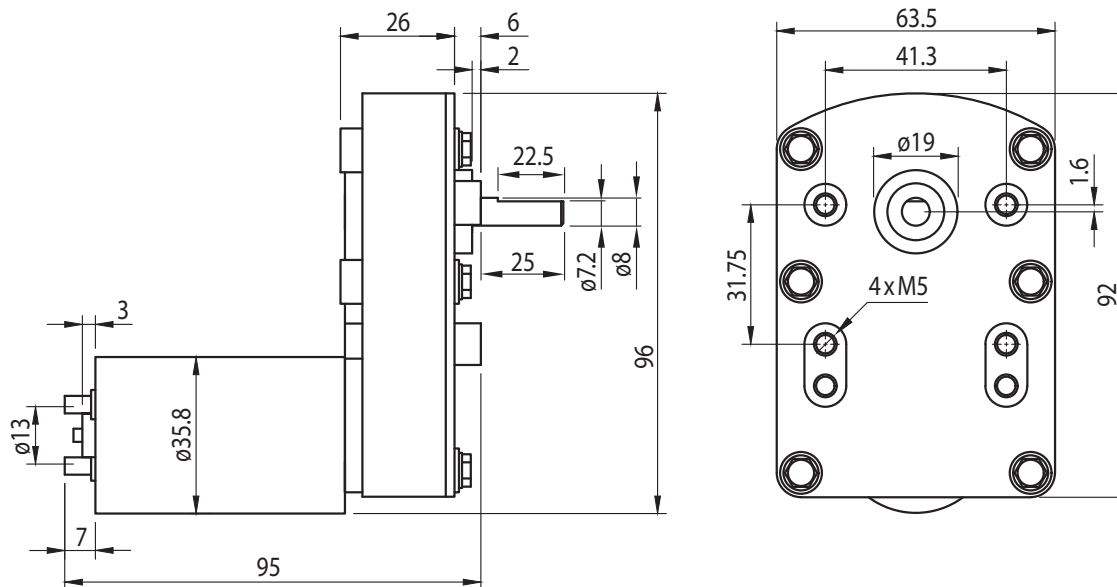
PowerTronic



## Getriebemotor

Untersetzungsverhältnis	11.8	14.1	17	18.8	21.3	25.2	28.3	31.5	42.5	63	85	126	425	584
Nennmoment (Ncm)	20	24	28	31	36	41	47	52	70	100	140	210	700	920
Nenn Drehzahl (min <sup>-1</sup> )	310	258	215	191	172	143	129	114	86	57	43	29	8.6	6.7

Rel. Luftfeuchtigkeit: 20 bis 85% | Umgebungstemp.: -20 bis +80 °C | Nettogewicht max. 0.6 kg



## Motor

Nennspannung (V)	Leerlaufdrehzahl (min <sup>-1</sup> )	Leerlaufstrom (A)	Nenn Drehzahl (min <sup>-1</sup> )	Nennstrom (A)	Nennmoment (Ncm)	Nennleistung (W)
24	4250	0.09	3600	0.44	2.0	7.5

(auch serienmäßig lieferbar: 12V)

Radiallast (FR): 150 N (10 mm v. Flansch)  
Axiallast (FA): 75 N

## Optionen

Encoder
B-seitige Welle
Entstörungsfilter
Litzen
Anschlusstecker
Sonderwelle
Sonderspannung