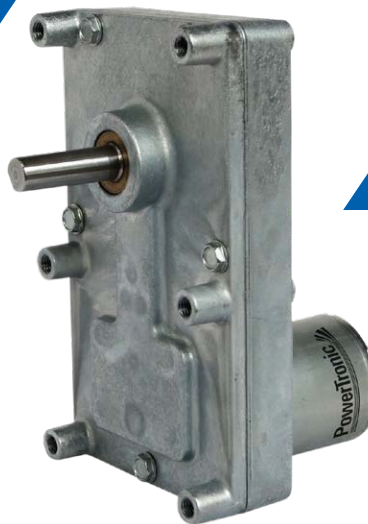


BLDC-Motor Stirnradgetriebe Typ SF70.119-BL36.40

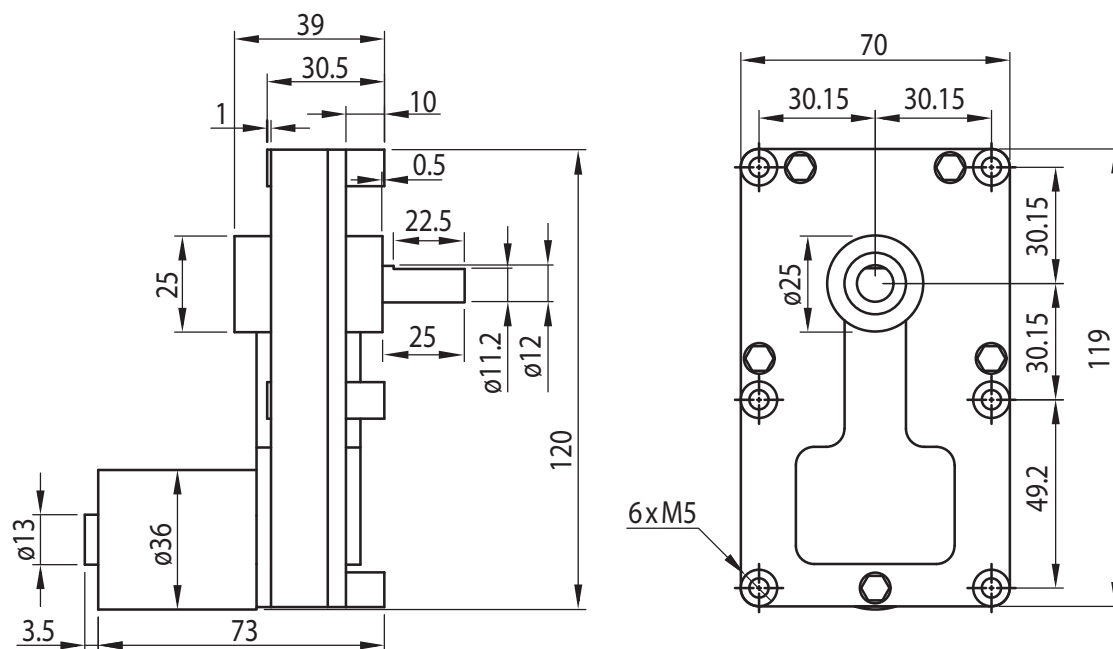
PowerTronic



Getriebemotor

| | | | | | | | | | |
|------------------------------------|-----|-----|------|------|------|------|------|------|------|
| Untersetzungsverhältnis | 94 | 126 | 235 | 315 | 470 | 630 | 940 | 1175 | 1566 |
| Nennmoment (Ncm) | 237 | 317 | 592 | 794 | 1184 | 1588 | 2369 | 2961 | 3500 |
| Nenn Drehzahl (min ⁻¹) | 44 | 31 | 17.6 | 12.4 | 9 | 6.2 | 4.4 | 3.5 | 2.6 |

Rel. Luftfeuchtigkeit: 20 bis 85% | Umgebungstemp.: -20 bis +80 °C | Nettogewicht max. 0.97 kg



Motor

| Nennspannung (V) | Leerlaufdrehzahl (min ⁻¹) | Leerlaufstrom (A) | Nenn Drehzahl (min ⁻¹) | Nennstrom (A) | Nennmoment (Ncm) | Nennleistung (W) |
|------------------|---------------------------------------|-------------------|------------------------------------|---------------|------------------|------------------|
| 24 | 4700 | 0.26 | 3900 | 0.6 | 3.6 | 14.7 |

Radiallast (FR): 200 N (10 mm v. Flansch)
Axiallast (FA): 100 N

Optionen

| |
|------------------|
| Encoder |
| B-seitige Welle |
| Litzen |
| Anschlussstecker |
| Sonderwelle |