

# AC-Induktionsmotor Stirnradgetriebe Typ ST104-6IK120



## Motordaten

Modell	Nennleistung (W)	Nennspannung (V)	Frequenz (Hz)	Nennstrom (A)	Anlaufmoment (mNm)	Nennmoment (mNm)	Nennzahl (min <sup>-1</sup> )	Kondensator-Kapazität (µF)
6IK120-AF	120	1ph 100	50   60	2.10   2.50	600	930   750	1250   1550	30.0
6IK120-EF	120	1ph 110   1ph 120	60	1.70   1.80	600	750	1550	20.0
6IK120-CF	120	1ph 220   1ph 230	50	0.95	750	930	1250	8.0
6IK120-HF	120	1ph 220   1ph 230	60	0.95   1.00	700	750	1550	8.0
6IK120-SF	120	3ph 220	50   60	0.75   0.70	2200   2000	890   730	1300   1600	–

Rel. Luftfeuchtigkeit: 20 bis 85 % | Umgebungstemp.: - 10 bis + 50 °C | Nettogewicht Motor max. 4.8 kg

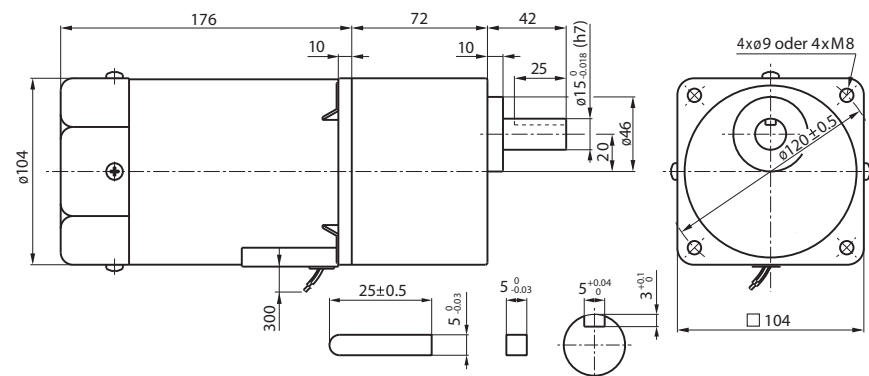
## Getriebemotor Nenndaten (bei 50 Hz)

Untersetzung	3	3.6	5	6	7.5	9	10	12.5	15	18	20	25	30	36	40	50	60	75	90	100	120	150	180	200
Drehzahl (min <sup>-1</sup> )	500	417	300	250	200	166	150	120	100	83	75	60	50	41	37	30	25	20	16	15	12.5	10	8.3	7.5
Nennmoment (Nm)	2.30	2.70	3.80	4.50	5.60	6.80	6.68	8.50	10.2	12.2	12.0	15.3	18.4	22.1	24.0	30.7	36.8	40.0	40.0	40.0	40.0	40.0	40.0	40.0

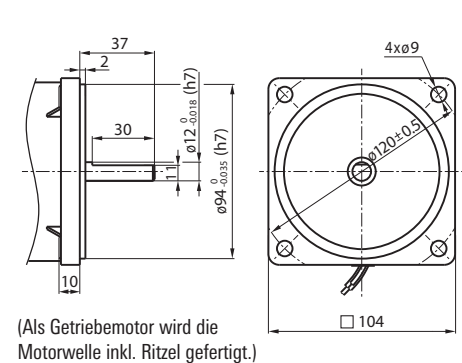
Radiallast (FR) ab Untersetzung 25:1 (10 mm v. Flansch): 1100 N | Axiallast (FA): 300 N

Nettogewicht Getriebe max. 2.1 kg

## Getriebemotor

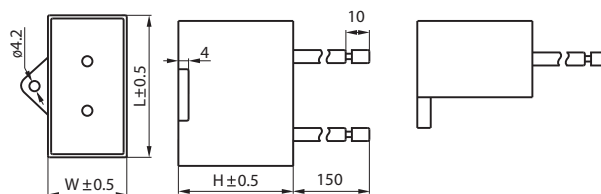


## Motor



## Kondensator

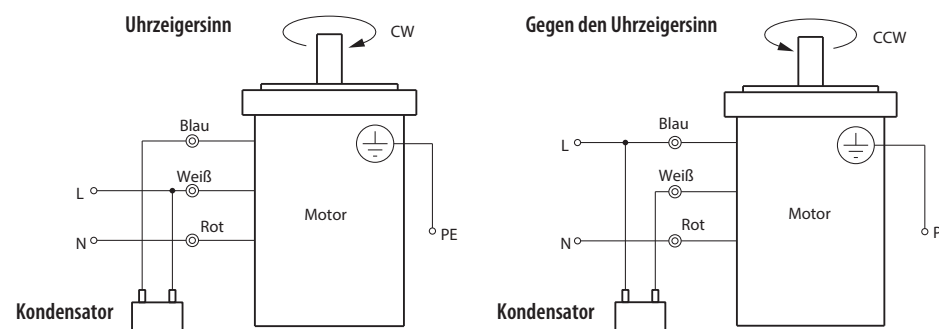
Kapazität (µF)	L	W	H
8.0	48	26.5	38
20.0	47	23.0	35
30.0	58	26.0	38



## Optionen

Klemmenkasten
Schneckengetriebe
Kegelradgetriebe
Bremse

## Schaltplan: 6IK120-AF, 6IK120-EF, 6IK120-CF, 6IK120-HF



## 6IK120-SF

