

AC-Induktionsmotor Stirnradgetriebe Typ ST80-4IK25



Motordaten

Modell	Nennleistung (W)	Nennspannung (V)	Frequenz (Hz)	Nennstrom (A)	Anlaufmoment (mNm)	Nennmoment (mNm)	Nenn Drehzahl (min ⁻¹)	Kondensator-Kapazität (µF)
4IK25-A	25	1ph 100	50 60	0.50 0.55	120	200 165	1250 1550	8.0
4IK25-E	25	1ph 110 1ph 120	60	0.45 0.50	120	165	1550	7.0
4IK25-C	25	1ph 220 1ph 230	50	0.25 0.23	120	200	1250	1.8
4IK25-H	25	1ph 220 1ph 230	60	0.23	120	165	1550	1.8
4IK25-S	25	3ph 220	50 60	0.185 0.170	350 250	200 165	1250 1550	-

Rel. Luftfeuchtigkeit: 20 bis 85 % | Umgebungstemp.: - 10 bis + 50 °C | Nettogewicht Motor max. 1.6 kg

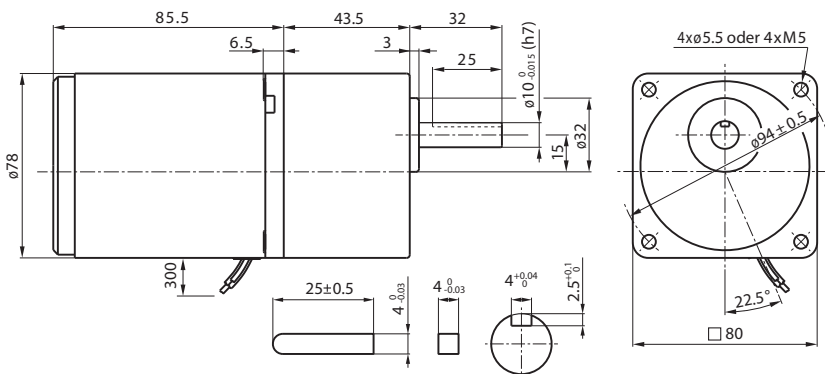
Getriebemotor Nenndaten (bei 50 Hz)

Untersetzung	3	3.6	5	6	7.5	9	10	12.5	15	18	20	25	30	36	40	50	60	75	90	100	120	150	180	200
Drehzahl (min ⁻¹)	500	417	300	250	200	166	150	120	100	83	75	60	50	41	37	30	25	20	16	15	12.5	10	8.3	7.5
Nennmoment (Nm)	0.49	0.58	0.81	0.97	1.20	1.50	1.55	2.00	2.40	2.90	3.17	3.70	4.40	5.30	5.57	6.60	7.90	8.00	8.00	8.00	8.00	8.00	8.00	8.00

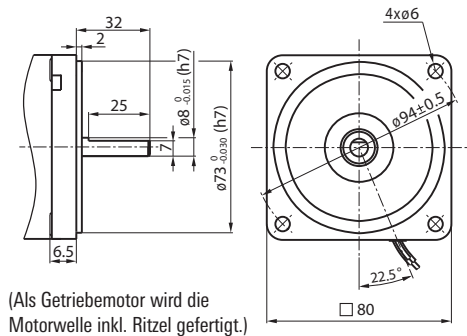
Radiallast (FR) ab Untersetzung 25:1 (10 mm v. Flansch): 200 N | Axiallast (FA): 50 N

Nettogewicht Getriebe max. 0.8 kg

Getriebemotor

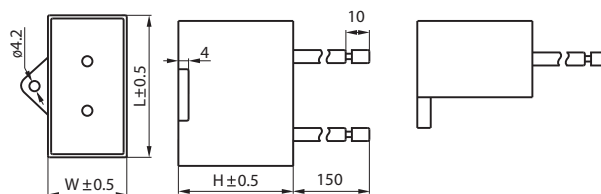


Motor



Kondensator

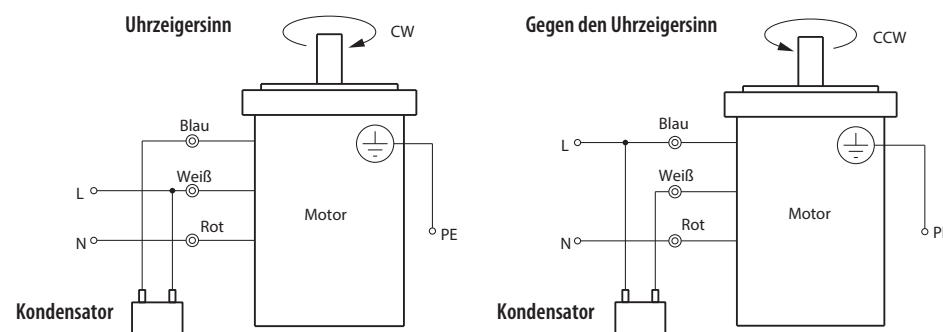
Kapazität (µF)	L	W	H
1.8	36	13.5	24
7.0	47	24.0	37
8.0	48	26.5	38



Optionen

Klemmenkasten
Schneckengetriebe
Kegelradgetriebe
Bremse

Schaltplan: 4IK25-A, 4IK25-E, 4IK25-C, 4IK25-H



4IK25-S

