

AC-Induktionsmotor Stirnradgetriebe Typ ST90-5IK120

PowerTronic



Motordaten

Modell	Nennleistung (W)	Nennspannung (V)	Frequenz (Hz)	Nennstrom (A)	Anlaufmoment (mNm)	Nennmoment (mNm)	Nenn Drehzahl (min ⁻¹)	Kondensator-Kapazität (µF)
5IK120-AF	120	1ph 100	50 60	2.10 2.50	600	930 750	1250 1550	30.0
5IK120-EF	120	1ph 110 1ph 120	60	1.65 1.80	600	750	1550	25.0
5IK120-CF	120	1ph 220 1ph 230	50	1.00 0.95	650	930	1250	7.0
5IK120-HF	120	1ph 220 1ph 230	60	1.00 0.95	600	750	1550	7.0
5IK120-SF	120	3ph 220	50 60	0.70 0.60	1850 1600	930 750	1250 1550	-

Rel. Luftfeuchtigkeit: 20 bis 85 % | Umgebungstemp.: -10 bis +50 °C | Nettogewicht Motor max. 3.4 kg

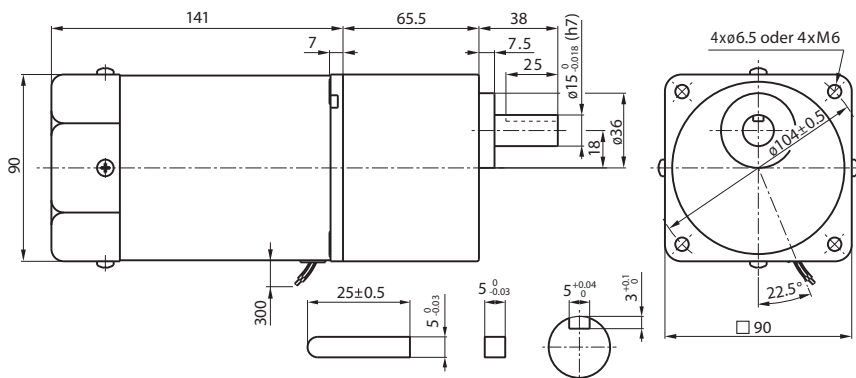
Getriebemotor Nenndaten (bei 50 Hz)

Untersetzung	3	3.6	5	6	7.5	9	10	12.5	15	18	20	25	30	36	40	50	60	75	90	100	120	150	180	200
Drehzahl (min ⁻¹)	500	417	300	250	200	166	150	120	100	83	75	60	50	41	37	30	25	20	16	15	12.5	10	8.3	7.5
Nennmoment (Nm)	2.30	2.70	3.80	4.50	5.60	6.80	7.01	8.50	10.2	12.2	12.5	15.3	18.4	20.0	20.0	20.0	20.0	20.0	20.0	20.0	20.0	20.0	20.0	20.0

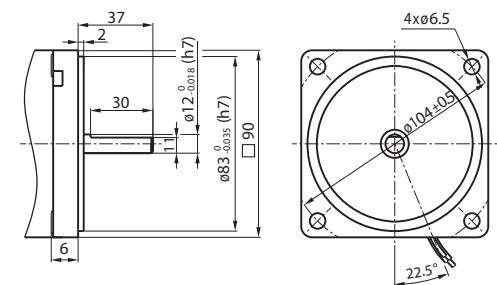
Radiallast (FR) ab Untersetzung 25:1 (10 mm v. Flansch): 500 N | Axiallast (FA): 150 N

Nettogewicht Getriebe max. 1.5 kg

Getriebemotor



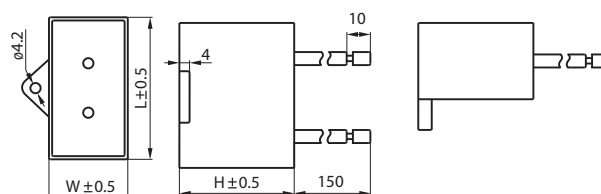
Motor



(Als Getriebemotor wird die Motorwelle inkl. Ritzel gefertigt.)

Kondensator

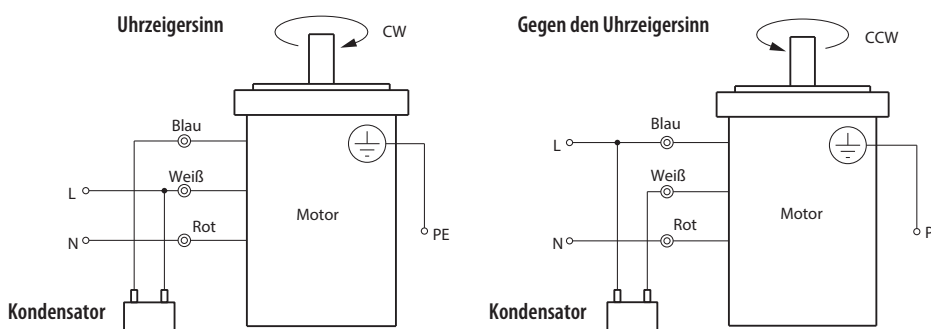
Kapazität (µF)	L	W	H
7.0	47	24	37
25.0	47	27	37
30.0	58	26	38



Optionen

Klemmenkasten
Schneckengetriebe
Kegelradgetriebe
Bremse

Schaltplan: 5IK120-AF, 5IK120-EF, 5IK120-CF, 5IK120-HF



5IK120-SF

