

BLDC-Motor Planetengetriebe Typ PL82Z-BL82.137

PowerTronic



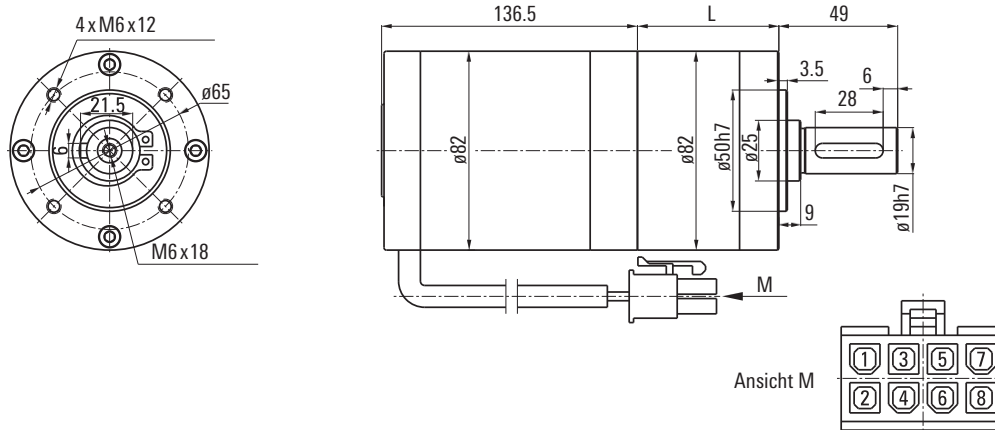
- High Torque
- Low Noise
- Long Life

Getriebemotor

Untersetzungs- verhältnis	3.65	5.36	6.55	8.63	14	19	25	28	34	45	58	67	81	91	103	119	128	146	165	192	232	302	393
Nenn Drehzahl (min ⁻¹)	822	560	458	348	222	159	122	107	89	67	52	45	37	33	29	25	24	21	18	16	13	9.9	7.6
Nennmoment (Ncm)	314	461	563	742	1083	1470	1934	2166	2630	3481	4487	4671	5647	6344	7181	8296	8924	10178	11503	12000	12000	12000	12000
Untersetzungs- stufe	1	1	1	1	2	2	2	2	2	2	2	3	3	3	3	3	3	3	3	3	3	3	3

Nennwerte beziehen sich auf Motor Modell 24300-30S

Rel. Luftfeuchtigkeit: 20 bis 85% | Umgebungtemp.: -10 bis +80 °C | Nettogewicht max. 4.8 kg



Stufenzahl	Untersetzung	Länge (mm)
1	3.65 - 8.63	58.3
2	14 - 58	80.5
3	67 - 393	103.2

1	2	3	4	5	6	7	8
U	V	W	GND	Hv	Hw	Hu	+Vcc

Motor

Modell	Nennspannung V	Nennleistung W	Nennstrom A	Nenn Drehzahl min ⁻¹	Nennmoment Ncm	Betriebsart
24200-30S	24	200	12.0	3000	63.7	S1
24300-30S	24	300	18.0	3000	95.5	S2-30 min.

Getriebe

Schrägverzahnung

Stufenzahl	1	2	3
Dauerdrehmoment max. (Ncm)	2000	6000	12000
Spitzendrehmoment max. (Ncm)	4000	12000	24000

Kugellager Radiallast (FR): 1000 N | Axiallast (FA): 200 N