

AC-Induktionsmotor Stirnradgetriebe Typ ST70-3IK15



Motordaten

Modell	Nennleistung (W)	Nennspannung (V)	Frequenz (Hz)	Nennstrom (A)	Anlaufmoment (mNm)	Nennmoment (mNm)	Nenn Drehzahl (min ⁻¹)	Kondensator-Kapazität (µF)
3IK15-A	15	1ph 100	50 60	0.35 0.33	90 85	125 105	1200 1450	6.0
3IK15-E	15	1ph 110 1ph 120	60	0.30 0.32	65	105	1450	5.0
3IK15-C	15	1ph 220 1ph 230	50	0.18 0.20	90	125	1200	1.2
3IK15-H	15	1ph 220 1ph 230	60	0.16 0.15	65 70	105	1450	1.2
3IK15-S	15	3ph 220	50 60	0.14 0.12	220 180	125 105	1200 1450	–
3IK15-S3	15	3ph 380	50 60	0.08 0.07	220 180	125 105	1200 1450	–

Rel. Luftfeuchtigkeit: 20 bis 85% | Umgebungstemp.: -10 bis +50 °C | Nettogewicht Motor max. 1.1 kg

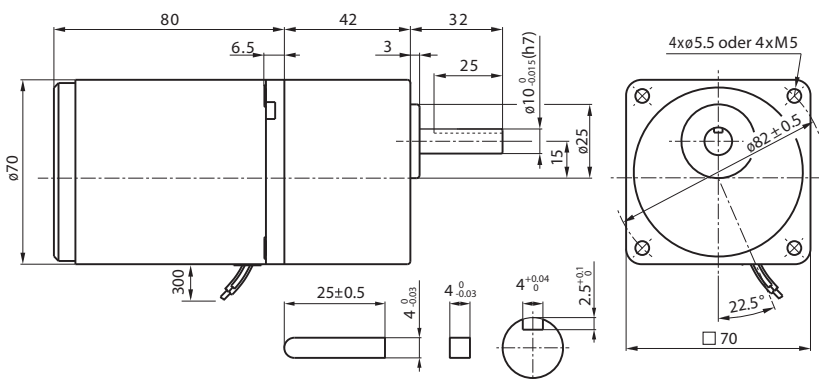
Getriebemotor Nenndaten (bei 50 Hz)

Untersetzung	3	3.6	5	6	7.5	9	10	12.5	15	18	20	25	30	36	40	50	60	75	90	100	120	150	180	200
Drehzahl (min ⁻¹)	500	417	300	250	200	166	150	120	100	83	75	60	50	41	37	30	25	20	16	15	12.5	10	8.3	7.5
Nennmoment (Nm)	0.30	0.36	0.51	0.61	0.76	0.91	0.97	1.30	1.50	1.80	1.94	2.30	2.70	3.30	3.48	4.10	5.00	5.00	5.00	5.00	5.00	5.00	5.00	5.00

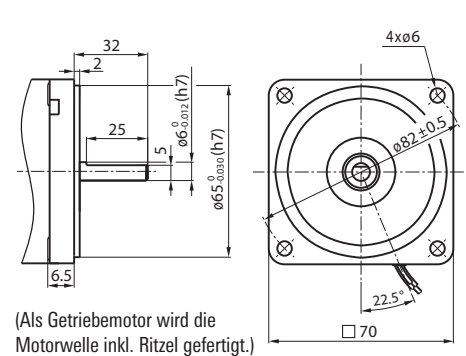
Radiallast (FR) ab Untersetzung 25:1 (10 mm v. Flansch): 150 N | Axiallast (FA): 40 N

Nettogewicht Getriebe max. 0.5 kg

Getriebemotor

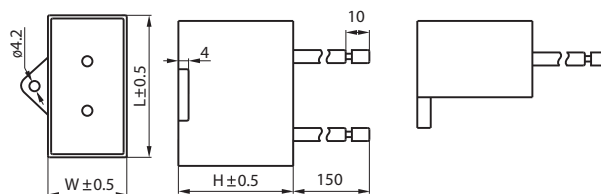


Motor



Kondensator

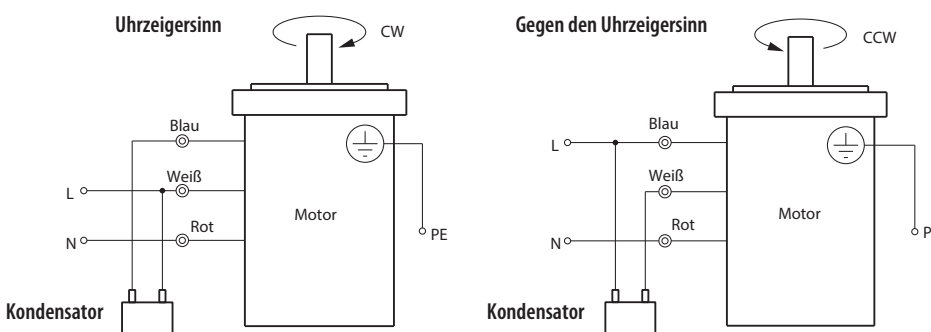
Kapazität (µF)	L	W	H
1.2	36	12	22
5.0	47	20	31
6.0	48	23	32



Optionen

Klemmenkasten
Schneckengetriebe
Kegelradgetriebe
Bremse

Schaltplan: 3IK15-A, 3IK15-E, 3IK15-C, 3IK15-H



3IK15-S(S3)

