

AC-Induktionsmotor Stirnradgetriebe Typ ST90-5IK40



Motordaten

Modell	Nennleistung (W)	Nennspannung (V)	Frequenz (Hz)	Nennstrom (A)	Anlaufmoment (mNm)	Nennmoment (mNm)	Nennzahl (min ⁻¹)	Kondensator-Kapazität (µF)
5IK40-A	40	1ph 100	50 60	0.65 0.70	220	315 260	1250 1550	12.0
5IK40-E	40	1ph 110 1ph 120	60	0.55 0.60	220	260	1550	8.0
5IK40-C	40	1ph 220 1ph 230	50	0.35 0.40	220	315	1250	2.5
5IK40-H	40	1ph 220 1ph 230	60	0.35 0.40	220	260	1550	2.5
5IK40-S	40	3ph 220	50 60	0.30 0.25	800 660	315 250	1250 1550	–

Rel. Luftfeuchtigkeit: 20 bis 85 % | Umgebungstemp.: -10 bis +50 °C | Nettogewicht Motor max. 2.4 kg

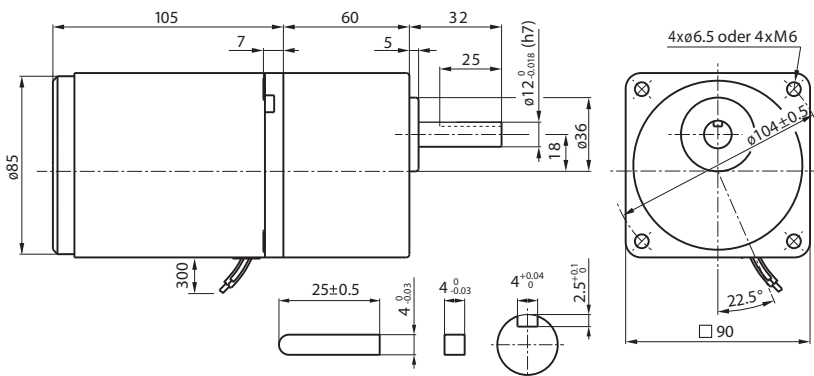
Getriebemotor Nenndaten (bei 50 Hz)

Untersetzung	3	3.6	5	6	7.5	9	10	12.5	15	18	20	25	30	36	40	50	60	75	90	100	120	150	180	200
Drehzahl (min ⁻¹)	500	417	300	250	200	166	150	120	100	83	75	60	50	41	37	30	25	20	16	15	12.5	10	8.3	7.5
Nennmoment (Nm)	0.77	0.92	1.30	1.50	1.90	2.30	2.38	3.20	3.80	4.60	4.88	5.70	6.90	8.30	8.57	10.0	10.0	10.0	10.0	10.0	10.0	10.0	10.0	10.0

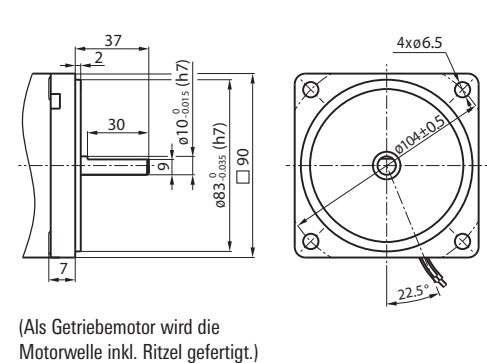
Radiallast (FR) ab Untersetzung 25:1 (10 mm v. Flansch): 300 N | Axiallast (FA): 100 N

Nettogewicht Getriebe max. 1.35 kg

Getriebemotor

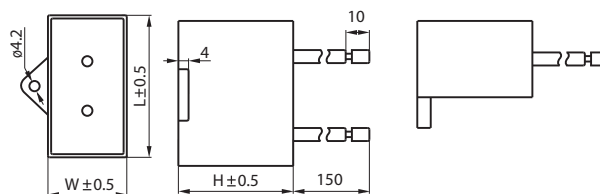


Motor



Kondensator

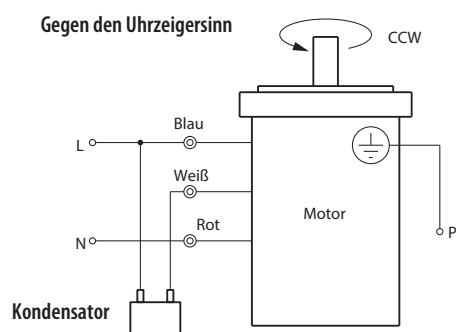
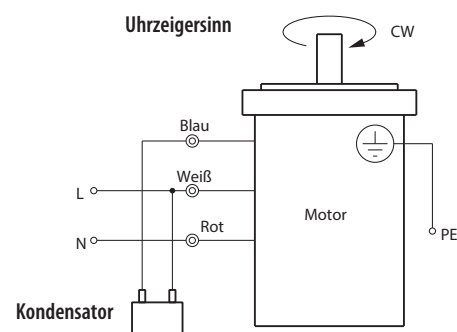
Kapazität (µF)	L	W	H
2.5	38	17.0	28
8.0	48	26.5	38
12.0	47	17.0	31



Optionen

Klemmenkasten
Schneckengetriebe
Kegelradgetriebe
Bremse

Schaltplan: 5IK40-A, 5IK40-E, 5IK40-C, 5IK40-H



5IK40-S

