

AC-Induktionsmotor Stirnradgetriebe Typ ST90-5IK90

PowerTronic



Motordaten

Modell	Nennleistung (W)	Nennspannung (V)	Frequenz (Hz)	Nennstrom (A)	Anlaufmoment (mNm)	Nennmoment (mNm)	Nennzahl (min ⁻¹)	Kondensator-Kapazität (µF)
5IK90-AF	90	1ph 100	50 60	1.55 1.85	450	700 570	1250 1550	25.0
5IK90-EF	90	1ph 110 1ph 120	60	1.40 1.45	500	570	1550	20.0
5IK90-CF	90	1ph 220 1ph 230	50	0.72 0.70	450	700	1250	5.0
5IK90-HF	90	1ph 220 1ph 230	60	0.71 0.75	450	570	1550	5.0
5IK90-SF	90	3ph 220	50 60	0.60 0.55	1350 1100	700 570	1250 1550	–

Rel. Luftfeuchtigkeit: 20 bis 85% | Umgebungstemp.: -10 bis +50 °C | Nettogewicht Motor max. 3.2 kg

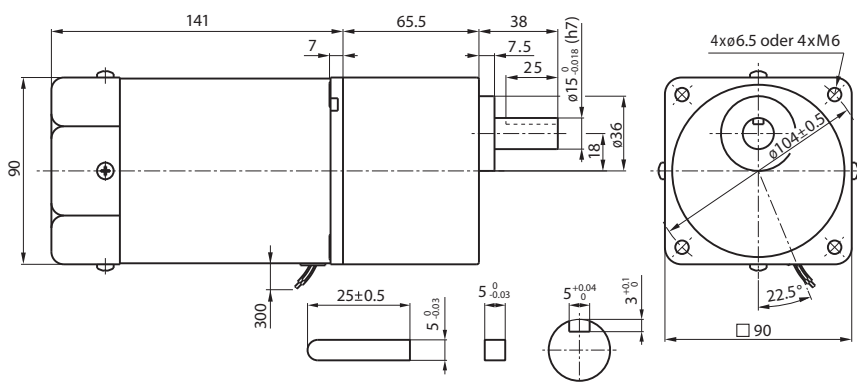
Getriebemotor Nenndaten (bei 50 Hz)

Untersetzung	3	3.6	5	6	7.5	9	10	12.5	15	18	20	25	30	36	40	50	60	75	90	100	120	150	180	200
Drehzahl (min ⁻¹)	500	417	300	250	200	166	150	120	100	83	75	60	50	41	37	30	25	20	16	15	12.5	10	8.3	7.5
Nennmoment (Nm)	1.10	2.00	2.80	3.40	4.30	5.10	5.31	6.40	7.70	9.20	9.55	11.6	13.6	16.6	18.1	20.0	20.0	20.0	20.0	20.0	20.0	20.0	20.0	20.0

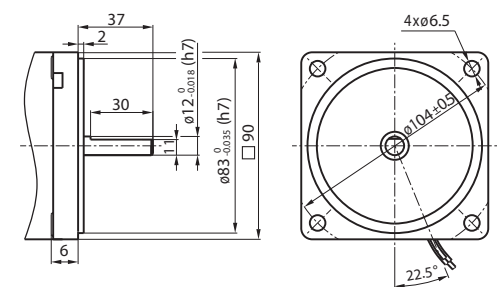
Radiallast (FR) ab Untersetzung 25:1 (10 mm v. Flansch): 500 N | Axiallast (FA): 150 N

Nettogewicht Getriebe max. 1.5 kg

Getriebemotor



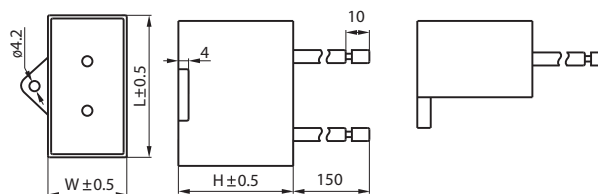
Motor



(Als Getriebemotor wird die Motorwelle inkl. Ritzel gefertigt.)

Kondensator

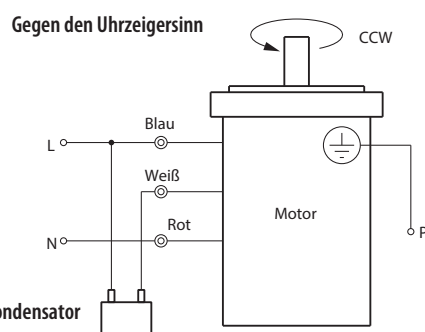
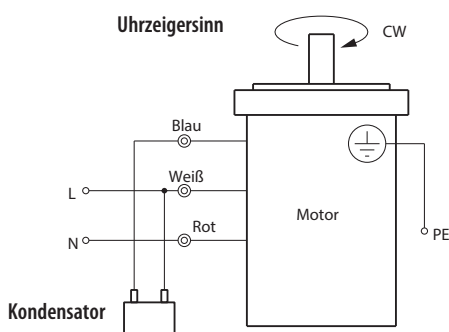
Kapazität (µF)	L	W	H
5.0	47	20	31
20.0	47	23	35
25.0	47	27	37



Optionen

Klemmenkasten
Schneckengetriebe
Kegelradgetriebe
Bremse

Schaltplan: 5IK90-AF, 5IK90-EF, 5IK90-CF, 5IK90-HF



5IK90-SF

