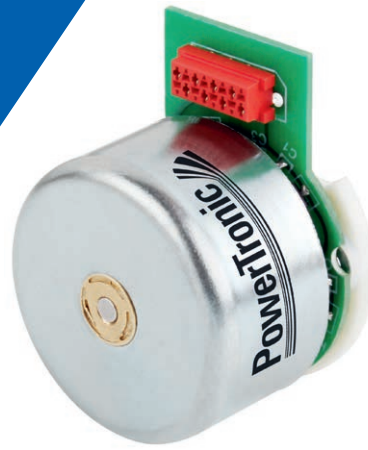


BLDC-Motor Typ BL32.24



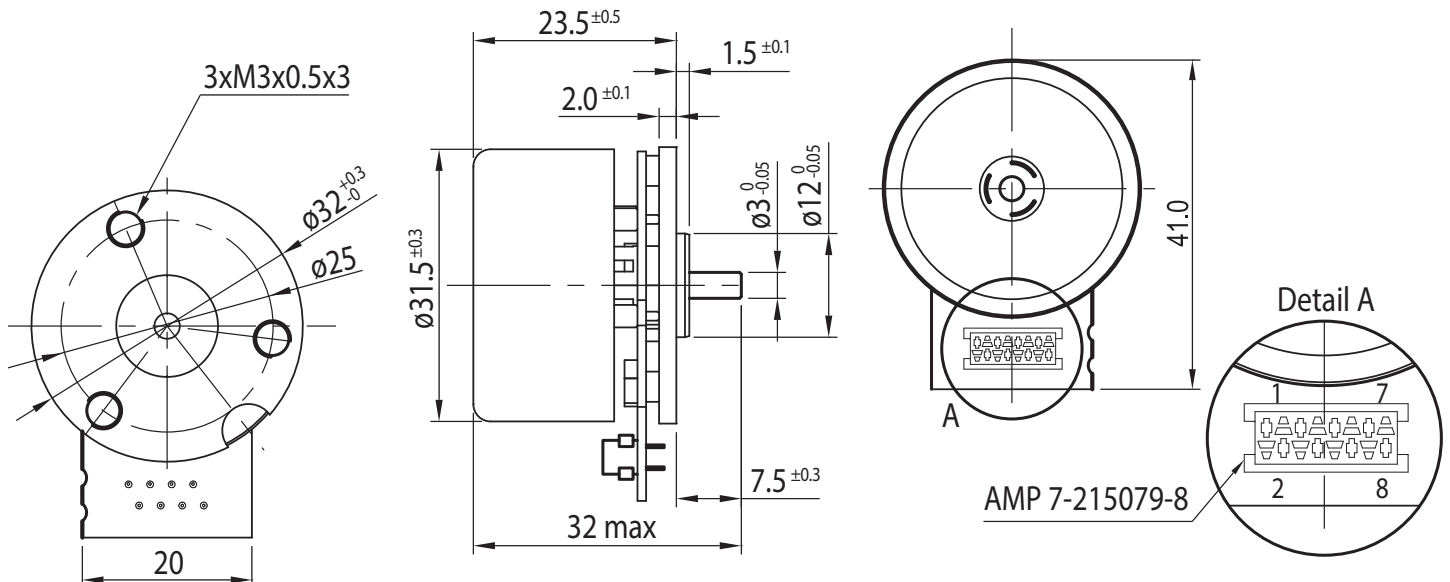
Technische Daten

Nennspannung (V)	24
Nenndrehzahl (min ⁻¹)	3750
Nennmoment (Ncm)	0.6
Nennleistung (W)	2.16
Nennstrom (A)	0.15
Leerlaufdrehzahl (min ⁻¹)	5300
Leerlaufstrom (A)	0.045
Spitzendrehmoment (Ncm)	2.4
Blockierstrom (A)	0.45
Rotorträgheitsmoment (gcm ²)	4.9
Widerstand (Ω)	49
Induktanz (mH)	26
Gewicht (g)	60
Isolierklasse	E
Sensorversorgungsbereich	4.2 - 24V
Schutzart	IP 40

Rel. Luftfeuchtigkeit: 20 bis 85%
Umgebungstemp.: -20 bis +50 °C

Anschlüsse

Pin	Funktion
1	GND
2	Hall-Sensor 3
3	Hall-Versorgung 4.2-24V
4	Hall-Sensor 2
5	Hall-Sensor 1
6	Motor-Wicklung 3
7	Motor-Wicklung 2
8	Motor-Wicklung 1



Kugellager

Optionen

B-seitige Welle	Sonderspannung
Sonderwelle	Getriebe