

BLDC-Motor Typ BL32R



Technische Daten

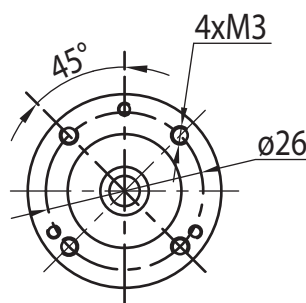
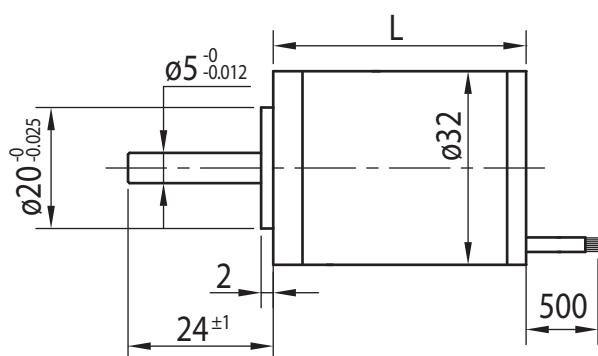
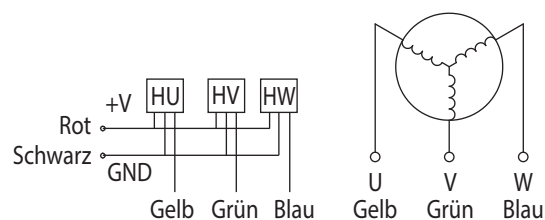
Modell	BL32.55R	BL32.78R
Nennspannung (V)	24	24
Nennzahl (min ⁻¹)	3000	3000
Nennmoment (Ncm)	4	8
Nennleistung (W)	12.5	25
Nennstrom (A)	0.8	1.6
Spitzenstrom (A)	2.4	4.8
Spitzendrehmoment (Ncm)	12	24
Rotorträgheitsmoment (gcm ²)	20	30
Drehmomentkonstante (Ncm/A)	5	5
Gegen-EMK (V/min ⁻¹)	4.5	4.5
Widerstand (Ω)	2.5	3.4
Induktanz (mH)	1.1	1.3
Länge (mm)	55	78
Gewicht (kg)	0.22	0.3
Pole	8	
Phasen	3	
Isolierklasse	B	

Rel. Luftfeuchtigkeit: 20 bis 85% | Umgebungstemp.: -20 bis +50°C

Anschlüsse

UL1007 AWG26	
Rot	Vcc
Gelb	Ha
Grün	Hb
Blau	Hc
Schwarz	GND

UL3266 AWG22	
Gelb	U
Grün	V
Blau	W



Optionen

Encoder	Sonderwelle
B-seitige Welle	Sonderspannung
Anschlusstecker	Isolierklasse F/H