

# Spielarme Planetengetriebe für Servomotoren Typ PL115ZDE

PowerTronic

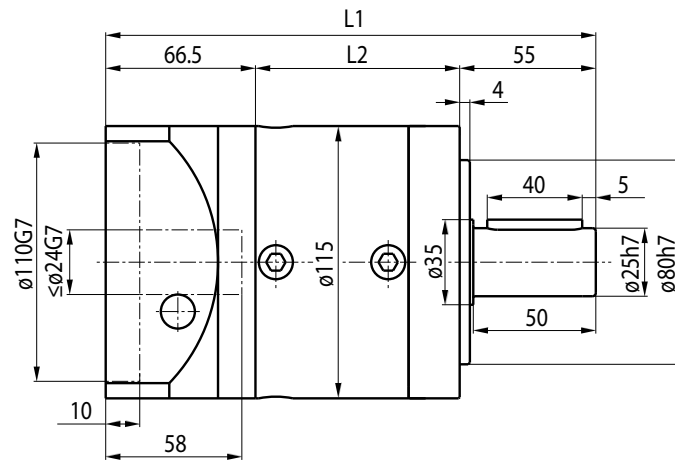
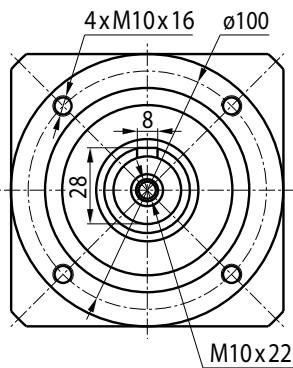


Untersetzungsverhältnis	3	4	5	8	10	9	12	15	16	20	25	32	40	64
Nennmoment (Nm)	80	110	110	100	80	210	210	210	260	260	230	260	230	100
Trägheitsmoment (kg/cm <sup>2</sup> )	2.63	1.79	1.53	1.32	1.14	2.62	2.56	1.79	1.75	1.5	1.49	1.3	1.3	1.3
Stufe	1	1	1	1	1	2	2	2	2	2	2	2	2	2
Länge L1 (mm)	195.2					223								
Länge L2 (mm)	73.7					101.5								

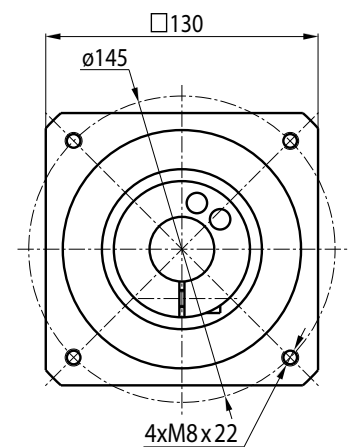
Untersetzungsverhältnis	60	80	100	120	160	200	256	320	512
Nennmoment (Nm)	210	260	260	210	260	230	260	230	100
Trägheitsmoment (kg/cm <sup>2</sup> )	1.5	1.5	1.49	1.3	1.3	1.3	1.3	1.3	1.3
Stufe	3	3	3	3	3	3	3	3	3
Länge L1 (mm)	250.5								
Länge L2 (mm)	129								

Schutzart: IP54 | Umgebungstemp.: -25 bis +90°C | Nettogewicht max. 9.5 kg

Ausgang



Eingang



Verdrehsteifigkeit (Nm/arcmin)	Laufgeräusch (dB [A])	Max. Motordrehzahl (min <sup>-1</sup> )	Empfohlene Motordrehzahl (min <sup>-1</sup> )	Lebensdauer (h)
12	65	4500	3000	20000

	Verdrehspiel (arcmin)	Wirkungsgrad bei Volllast (%)
Stufe 1	<8	96
Stufe 2	<12	94
Stufe 3	<15	90

Radiallast (FR): 2100 N (10 mm v. Flansch) | Axiallast (FA): 1050 N