

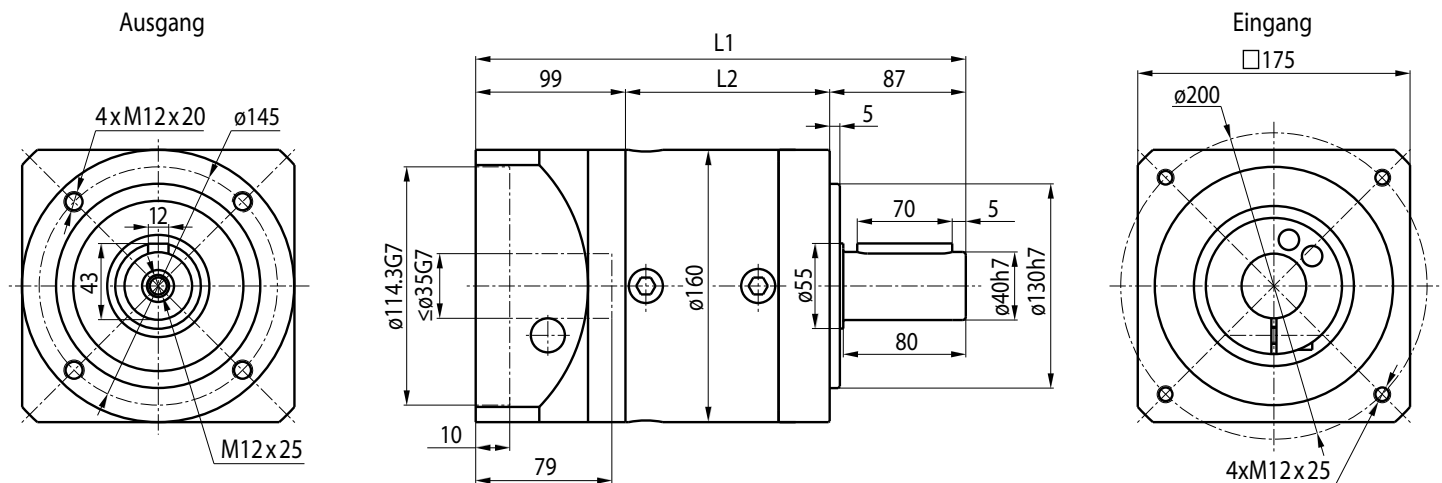
# Spielarme Planetengetriebe für Servomotoren Typ PL160ZDE

PowerTronic



Untersetzungsverhältnis	3	4	5	8	10	12	15	16	20	25	32	40	64
Nennmoment (Nm)	400	450	450	400	305	700	700	800	800	700	800	700	400
Trägheitsmoment (kg/cm <sup>2</sup> )	12.14	7.78	6.07	4.63	3.52	7.47	6.65	7.47	6.65	5.81	4.5	4.5	4.5
Stufe	1	1	1	1	1	2	2	2	2	2	2	2	2
Länge L1 (mm)	291					340.5							
Länge L2 (mm)	104					153.5							

Schutzart: IP54 | Umgebungstemp.: -25 bis +90°C | Nettogewicht max. 22 kg



Verdrehsteifigkeit (Nm/arcmin)	Laufgeräusch (dB [A])	Max. Motordrehzahl (min <sup>-1</sup> )	Empfohlene Motordrehzahl (min <sup>-1</sup> )	Lebensdauer (h)
38	70	4500	3000	20000

	Verdrehspiel (arcmin)	Wirkungsgrad bei Volllast (%)
Stufe 1	< 8	96
Stufe 2	< 12	94

Radiallast (FR): 6000 N (10 mm v. Flansch) | Axiallast (FA): 3000 N