

# BLDC-Motor Planetengetriebe Typ PL56.200-BL57.98

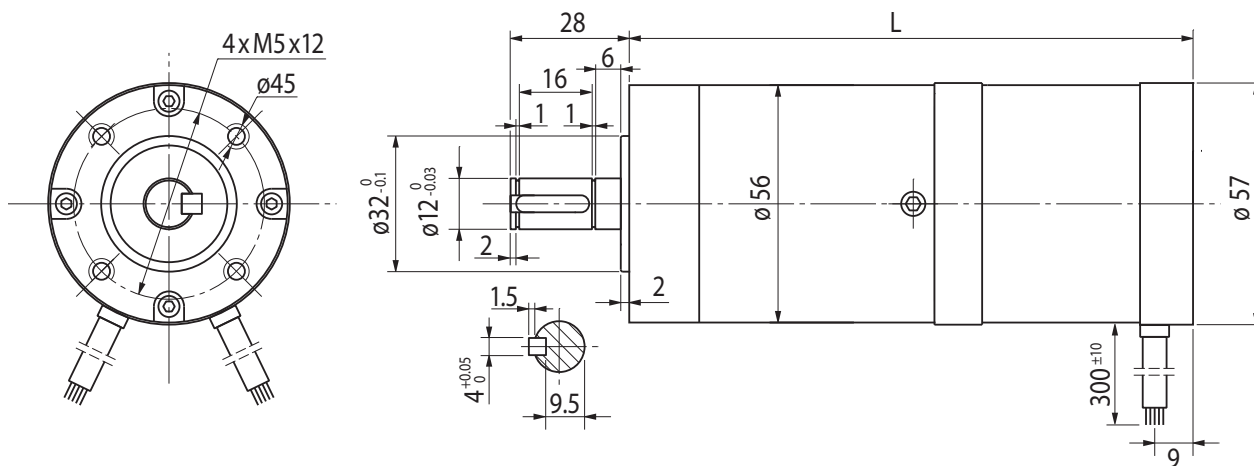
PowerTronic



## Getriebemotor

Untersetzungsverhältnis	3.6	4.25	13	15	18	32	47	55	65	76	
BL57.98-24.20	Leerlaufdrehzahl (min <sup>-1</sup> )	556	471	154	133	111	63	43	36	31	26
	Nennndrehzahl (min <sup>-1</sup> )	403	341	112	97	81	45	31	26	22	19
	Nennmoment (Nm)	1.3	1.5	4.2	4.9	5.8	10	14	16	19	20
	Spitzendrehmoment (Nm)	6	6	25	25	25	25	50	50	50	50
BL57.98-24.30	Leerlaufdrehzahl (min <sup>-1</sup> )	833	706	231	200	167	94	64	55	46	39
	Nennndrehzahl (min <sup>-1</sup> )	556	471	154	133	111	63	43	36	31	26
	Nennmoment (Nm)	1.3	1.5	4.2	4.9	5.8	10	14	16	19	20
	Spitzendrehmoment (Nm)	6	6	25	25	25	25	50	50	50	50
Stufenzahl	1	1	2	2	2	2	3	3	3	3	
Länge L (mm)	138.5	138.5	150.5	150.5	150.5	150.5	161.5	161.5	161.5	161.5	

Radiallast (FR): 250 N (10 mm v. Flansch) | Axiallast (FA): 100 N



## Motor

Modell	BL57.98-24.20	BL57.98-24.30
Nennspannung (V)	24	24
Nennndrehzahl (min <sup>-1</sup> )	1450	2000
Nennmoment (mNm)	400	400
Nennstrom (A)	4	6
Leerlaufstrom (mA)	≤ 200	≤ 300
Leerlaufdrehzahl (min <sup>-1</sup> )	2000	3000
Nennleistung (W)	60	80

Rel. Luftfeuchtigkeit: 20 bis 85% | Umgebungstemp.: -10 bis +60 °C

## Kugellager

## Anschlüsse

UL1430 AWG26	
Rot	+5V bis +24V
Blau	Ha
Grün	Hb
Weiß	Hc
Schwarz	GND

UL1430 AWG20	
Gelb	U
Rot	V
Schwarz	W

## Optionen

Encoder
B-seitige Welle
Anschlusstecker
Sonderwelle
Sonderspannung