

Spielarme Planetengetriebe für Servomotoren Typ PL90ZDF

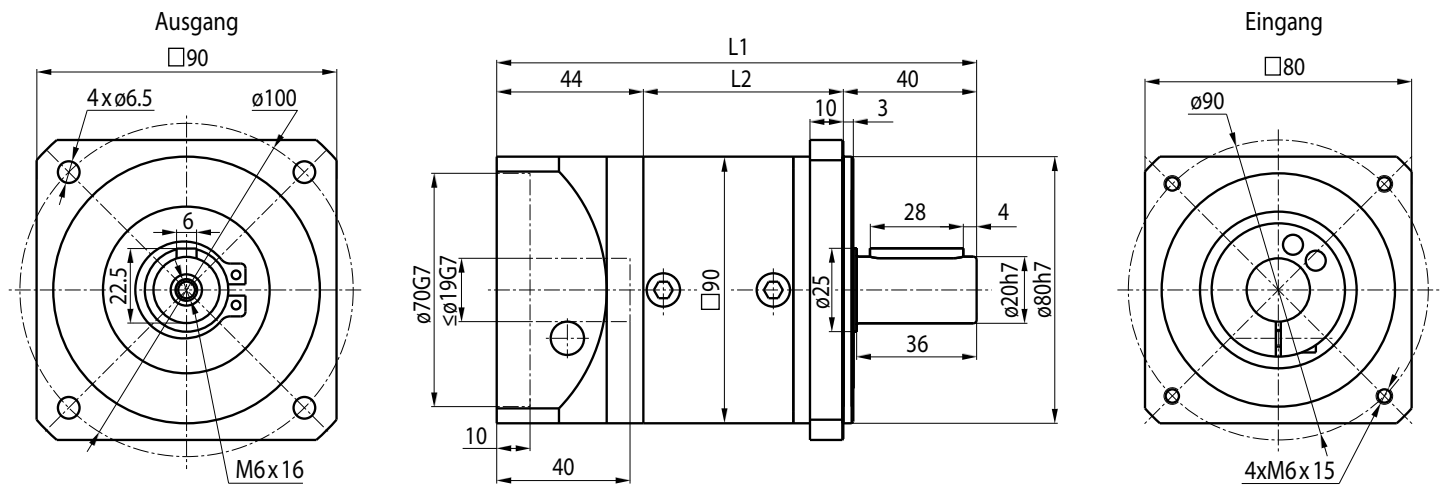
PowerTronic



Untersetzungsverhältnis	3	4	5	8	10	9	12	15	16	20	25	32	40	64
Nennmoment (Nm)	40	50	50	45	40	100	100	100	120	120	110	120	110	45
Trägheitsmoment (kg/cm ²)	0.77	0.52	0.45	0.39	0.34	0.74	0.5	0.44	0.5	0.44	0.44	0.39	0.39	0.39
Stufe	1	1	1	1	1	2	2	2	2	2	2	2	2	2
Länge L1 (mm)	144					162								
Länge L2 (mm)	60					78								

Untersetzungsverhältnis	60	80	100	120	160	200	256	320	512
Nennmoment (Nm)	100	120	120	100	120	110	120	110	45
Trägheitsmoment (kg/cm ²)	0.5	0.5	0.44	0.39	0.39	0.39	0.39	0.39	0.39
Stufe	3	3	3	3	3	3	3	3	3
Länge L1 (mm)	179.5								
Länge L2 (mm)	95.5								

Schutzart: IP54 | Umgebungstemp.: -25 bis +90°C | Nettogewicht max. 3.1 kg



Verdrehsteifigkeit (Nm/arcmin)	Laufgeräusch (dB [A])	Max. Motordrehzahl (min ⁻¹)	Empfohlene Motordrehzahl (min ⁻¹)	Lebensdauer (h)
4.5	60	4500	3000	20000

	Verdrehspiel (arcmin)	Wirkungsgrad bei Volllast (%)
Stufe 1	< 8	96
Stufe 2	< 12	94
Stufe 3	< 15	90

Radiallast (FR): 900 N (10 mm v. Flansch) | Axiallast (FA): 450 N