

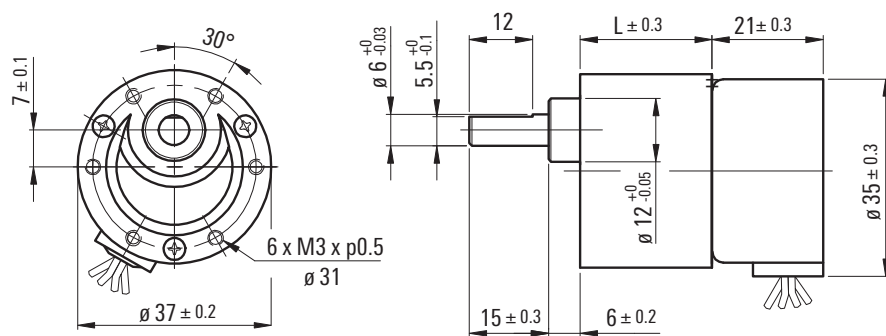
Schrittmotor Stirnradgetriebe Typ ST37-SH35.21-U



Getriebe

Untersetzungsverhältnis	6~10	18~30	36~100	120~300	350~1000	1500~3000
Länge L (mm)	19.5	22	24.5	27	29.5	32

Relative Luftfeuchtigkeit 20 bis 85% | Umgebungtemp.: -10 bis +60°C | Nettogewicht max. 197g

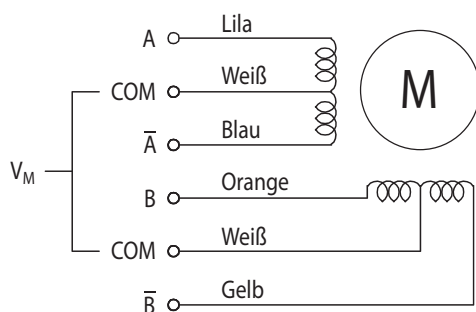
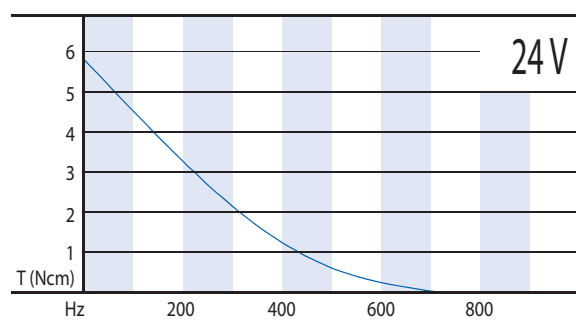
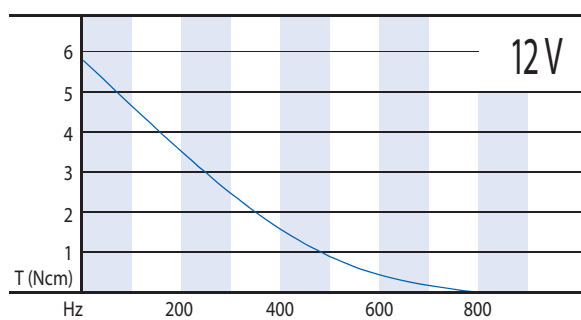


Optionen

Litzen
Anschlusstecker
Sonderwelle

Motor

Nennspannung (V)	Wicklungswiderstand (Ω)	Strom pro Phase (mA)	Anzahl der Phasen	Antriebssystem	Schrittinkel	Haltedrehmoment (Ncm)	Rastmoment (Ncm)
12	65	180	4	Uni-Polar	7.5°	5.5	≤ 1.5
24	120	200	4	Uni-Polar	7.5°	5.5	≤ 1.5



	Kabelfarbe	1	2	3	4	5	6	7	8
A	Lila	-			-	-			-
\bar{A}	Blau		-	-			-	-	
COM	Weiß	+	+	+	+	+	+	+	+
B	Orange	-	-				-	-	
\bar{B}	Gelb			-	-			-	-