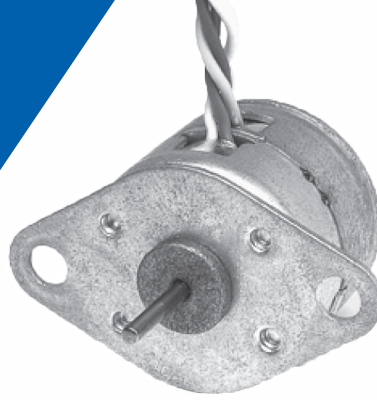


Synchronmotor

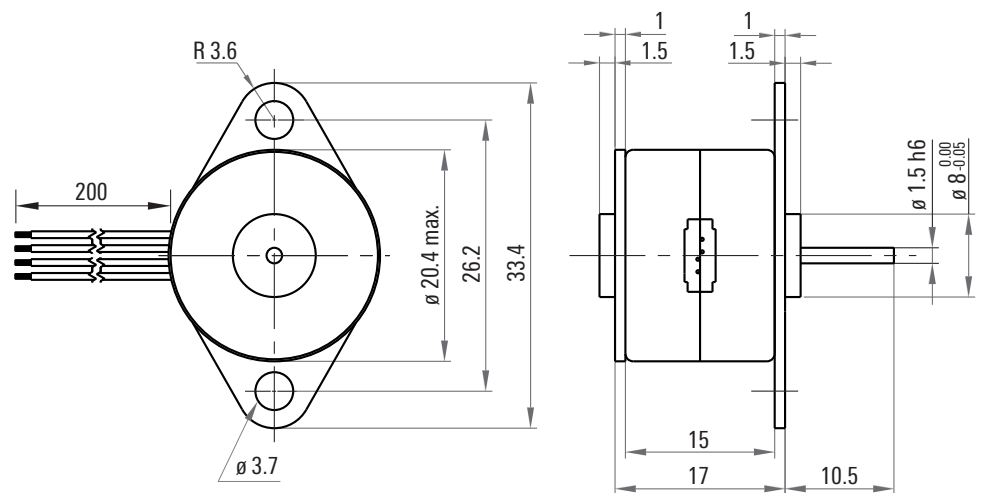
Typ SY21.17-MTR2b



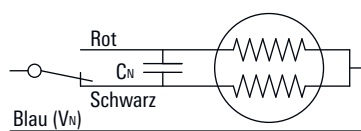
Motor

Betriebsart	Nennleistung (W)	Nenndrehzahl (min ⁻¹)	Nennmoment (Ncm)	Nennspannung (V)	Frequenz (Hz)	Schutzart	Drehrichtung
S1 Dauerbetrieb	0.1	500	0.15	24 ± 10%	50	IP40	Reversierbar

Umgebungstemp. (bei Betrieb): -15 bis +55 °C | Nettogewicht: 30g



Anschlüsse



Optionen

Sonderspannung (12V)
Sonderwelle
Stecker nach Wunsch
Getriebe