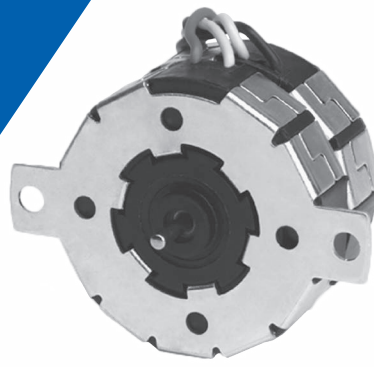


Synchronmotor

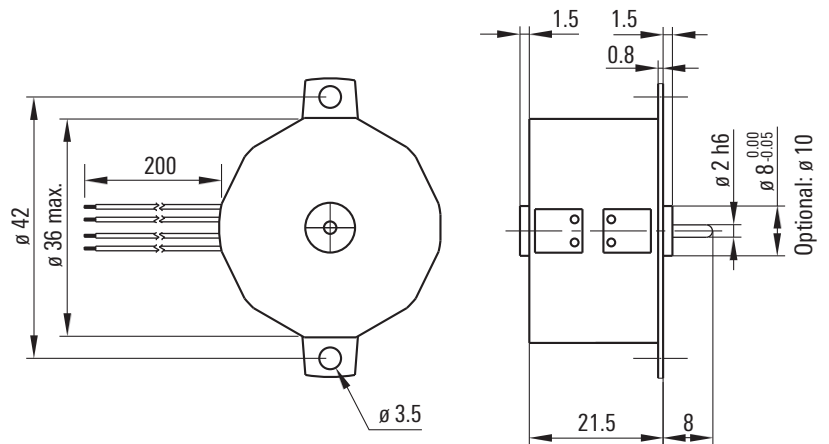
Typ SY36.22-MTR3b



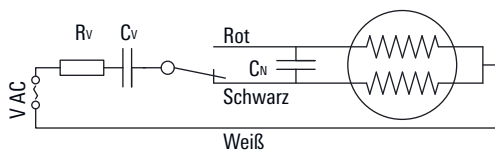
Motor

Betriebsart	Nennleistung (W)	Nenndrehzahl (min ⁻¹)	Nennmoment (Ncm)	Nennspannung (V)	Frequenz (Hz)	Schutzart	Drehrichtung
S1 Dauerbetrieb	0.39	500	0.65	230 ± 10%	50	IP40	Reversierbar

Umgebungstemp. (bei Betrieb): -15 bis +55 °C | Nettogewicht: 65 g



Anschlüsse



Optionen

Sonderspannung (12/24/48/110 V)
Sonderwelle
Stecker nach Wunsch
Getriebe