

# Synchronmotor

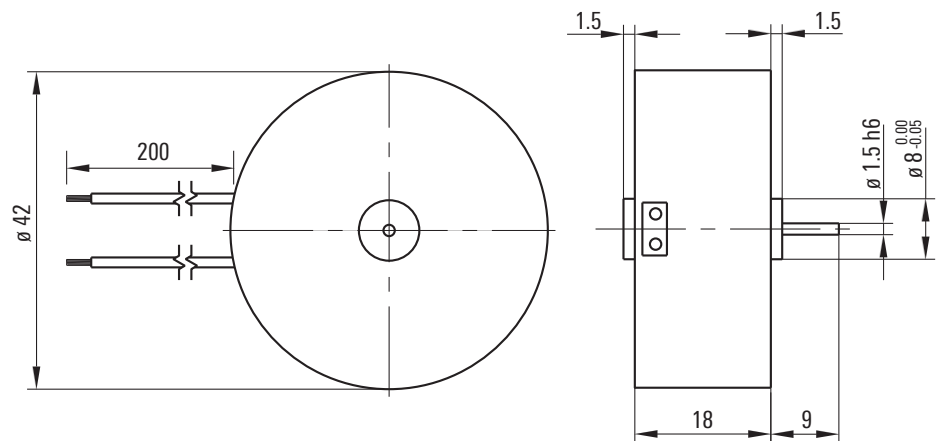
## Typ SY42.18-MT0



### Motor

Betriebsart	Nennleistung (W)	Nenndrehzahl (min <sup>-1</sup> )	Nennmoment (Ncm)	Nennspannung (V)	Frequenz (Hz)	Schutzart	Drehrichtung
S1 Dauerbetrieb	0.1	375	0.2	230 ± 10%	50	IP40	Uhrzeigersinn

Umgebungstemp. (bei Betrieb): - 15 bis +55 °C | Nettogewicht: 100 g



### Optionen

Sonderspannung (12/24/110V)
Sonderwelle
Stecker nach Wunsch
Drehrichtung gegen Uhrzeigersinn
Getriebe