

# Synchronmotor

## Typ SY48.19-MT6b

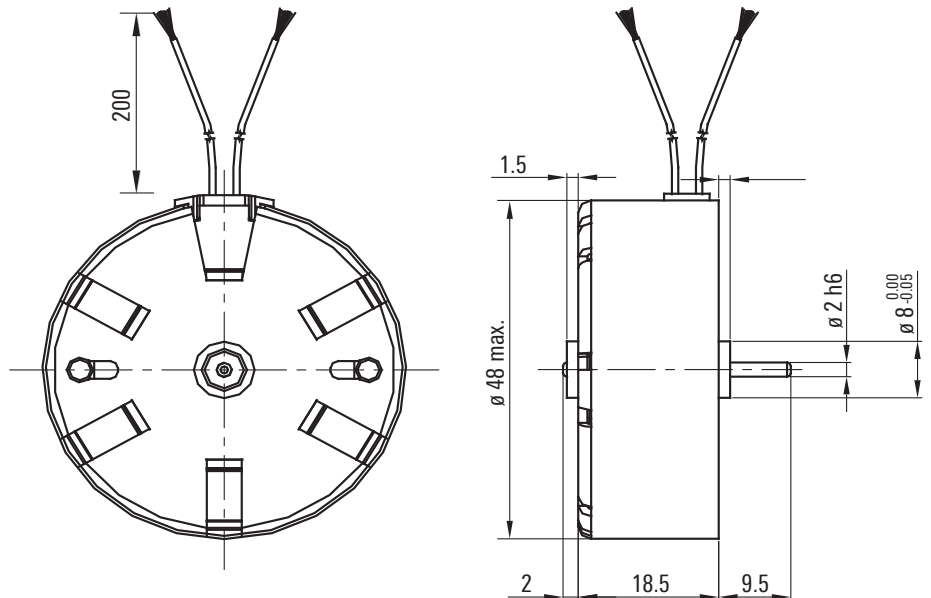
PowerTronic



### Motor

Betriebsart	Nennleistung (W)	Nenndrehzahl (min <sup>-1</sup> )	Nennmoment (Ncm)	Nennspannung (V)	Frequenz (Hz)	Schutzart	Drehrichtung
S1 Dauerbetrieb	0.8	500	0.9	230 ± 10%	50	IP40	Uhrzeigersinn

Umgebungstemp. (bei Betrieb): -15 bis +55 °C | Nettogewicht: 100 g



### Optionen

Sonderspannung (12/24/110V)
Sonderwelle
Stecker nach Wunsch
Drehrichtung gegen Uhrzeigersinn
Getriebe