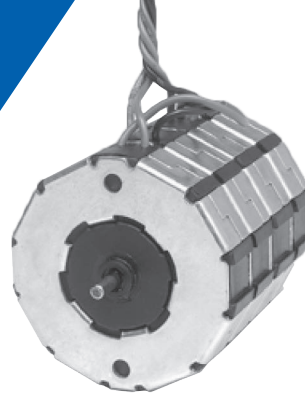


# Synchronmotor

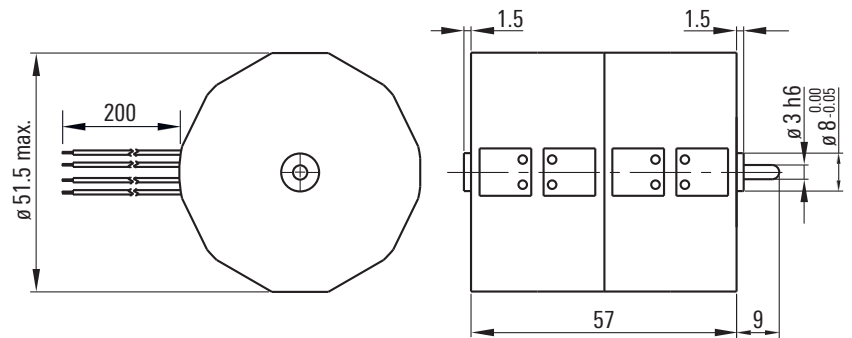
## Typ SY52.57-MTRD4b



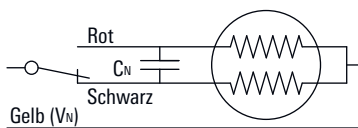
### Motor

Betriebsart	Nennleistung (W)	Nenndrehzahl (min <sup>-1</sup> )	Nennmoment (Ncm)	Nennspannung (V)	Frequenz (Hz)	Schutzart	Drehrichtung
S1 Dauerbetrieb	2.77	500	5.1	220 ± 10%	50	IP40	Reversierbar

Umgebungstemp. (bei Betrieb): -15 bis +55 °C | Nettogewicht: 400 g



### Anschlüsse



### Optionen

Sonderspannung (24/48/110 V)
Sonderwelle
Stecker nach Wunsch
Getriebe