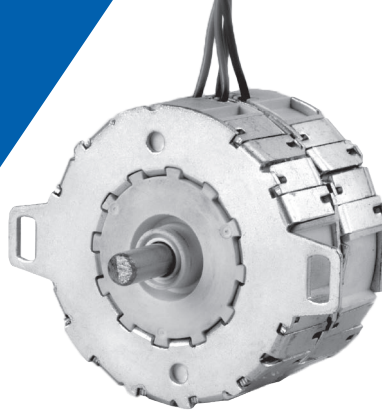


Synchronmotor

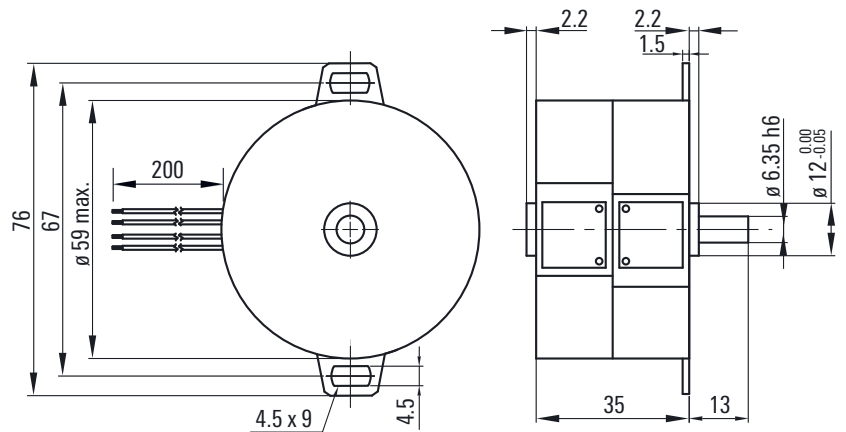
Typ SY59.35-MTR7a



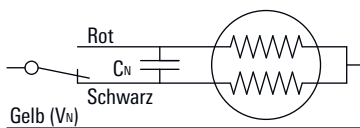
Motor

Betriebsart	Nennleistung (W)	Nennzahl (min ⁻¹)	Nennmoment (Ncm)	Nennspannung (V)	Frequenz (Hz)	Schutzart	Drehrichtung
S1 Dauerbetrieb	2.14	250	7.2	230 ± 10%	50	IP40	Reversierbar

Umgebungstemp. (bei Betrieb): - 15 bis +55 °C | Nettogewicht: 300 g



Anschlüsse



Optionen

Sonderspannung (12/24/48/110 V)
Sonderwelle
Stecker nach Wunsch
Getriebe