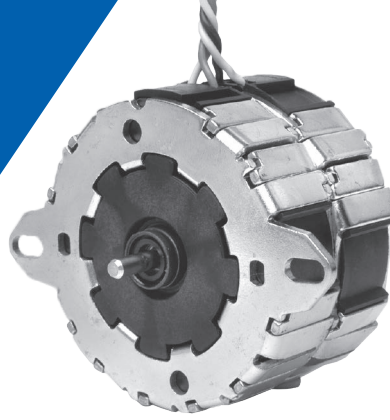


Synchronmotor

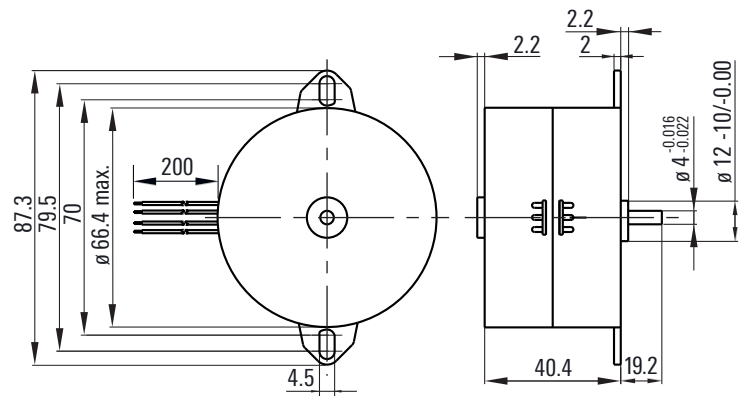
Typ SY66.40-MTR8c



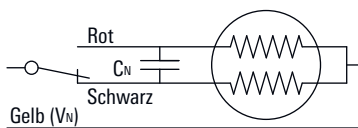
Motor

Betriebsart	Nennleistung (W)	Nenndrehzahl (min ⁻¹)	Nennmoment (Ncm)	Nennspannung (V)	Frequenz (Hz)	Schutzart	Drehrichtung
S1 Dauerbetrieb	4.6	375	10.5	230 ± 10%	50	IP40	Reversierbar

Umgebungstemp. (bei Betrieb): - 15 bis +55 °C | Nettogewicht: 450 g



Anschlüsse



Optionen

Sonderspannung (24/110 V)
Sonderwelle
Stecker nach Wunsch
Getriebe
Hochleistungswicklung