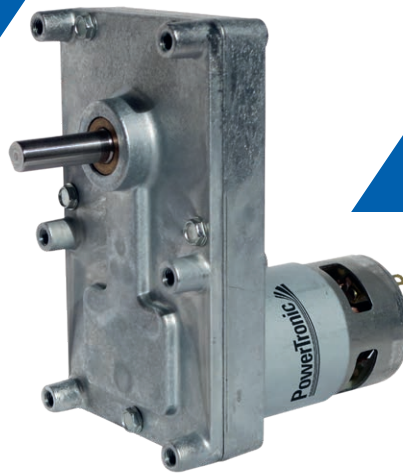


DC-Motor Stirnradgetriebe Typ SF70.119-DC45.59

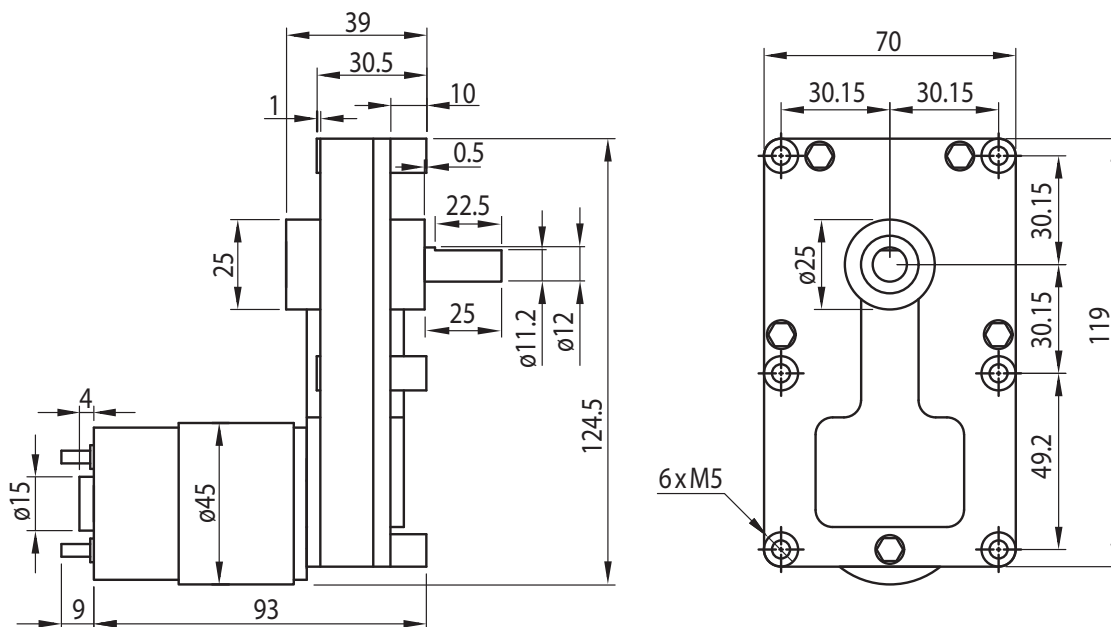
PowerTronic



Getriebemotor

Untersetzungsverhältnis	139	185	233	278	370	555	794
Nennmoment (Ncm)	457	609	766	914	1217	1825	2612
Nenn Drehzahl (min ⁻¹)	21.2	15.9	12.6	10.6	7.9	5.3	3.7

Rel. Luftfeuchtigkeit: 20 bis 85%
Umgebungstemp.: -20 bis +80 °C
Nettogewicht max. 1.1 kg



Motor

Nennspannung (V)	Leerlaufdrehzahl (min ⁻¹)	Leerlaufstrom (A)	Nenn Drehzahl (min ⁻¹)	Nennstrom (A)	Nennmoment (Ncm)	Nennleistung (W)
24	3500	0.16	2940	0.79	4.7	14.5

(auch serienmäßig lieferbar: 12V)

Radiallast (FR): 200 N (10 mm v. Flansch)
Axiallast (FA): 100 N

Optionen

Encoder
B-seitige Welle
Entstörungsfilter
Litzen
Anschlusstecker
Sonderwelle
Sonderspannung