

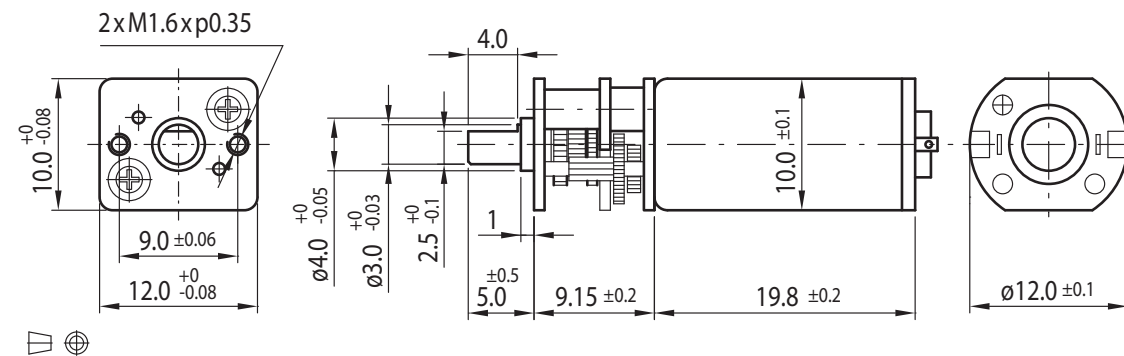
DC-Motor Stirnradgetriebe Typ SZ12W-DC12.20



Getriebemotor

Untersetzungsverhältnis	10	19	29	60	76	102	134	197	235	298	
3V	Nennmoment (Ncm)	0.24	0.4	0.6	1.15	1.5	2	2.35	3.45	4.15	5.25
	Nennndrehzahl (min ⁻¹)	1300	700	460	225	175	132	100	68	57	45
6V	Nennmoment (Ncm)	0.3	0.55	0.8	1.55	2	2.7	3	4.6	5.3	7
	Nennndrehzahl (min ⁻¹)	1500	780	510	250	195	145	112	76	64	50

Rel. Luftfeuchtigkeit: 20 bis 85% | Umgebungtemp.: -10 bis +60°C | Nettogewicht max. 11.5g

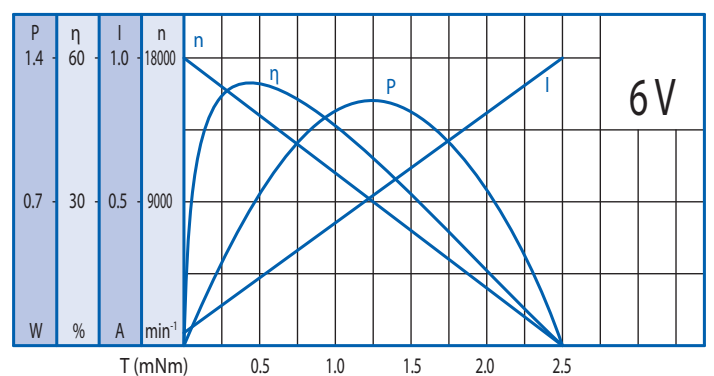
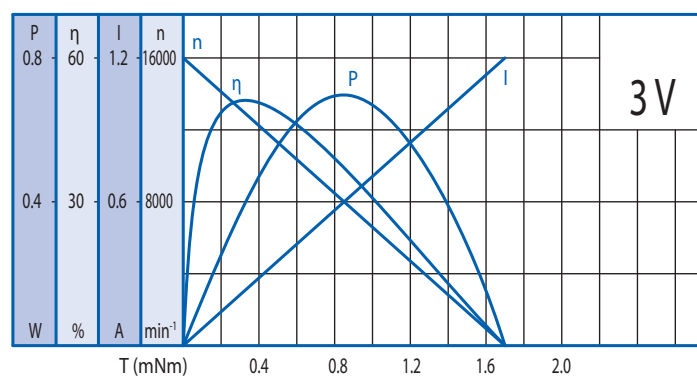


Optionen

Encoder
B-seitige Welle
Entstörungsfilter
Litzen
Anschlusstecker
Sonderwelle
Sonderspannung

Motor

Nennspannung (V)	Nennmoment (Ncm)	Nennndrehzahl (min ⁻¹)	Nennstrom (mA)	Leerlaufndrehzahl (min ⁻¹)	Leerlaufstrom (mA)	Nennleistung (W)
3	0.03	13500	≤310	16000	≤90	0.41
6	0.04	15000	≤250	18000	≤65	0.61



Getriebe

Untersetzungsverhältnis	10	19	29	60	76	102	134	197	235	298
Dauerdrehmoment, max. (Ncm)	2	3	3	5	5	8	8	10	10	10
Spitzendrehmoment, max. (Ncm)	6	9	9	15	15	24	24	30	30	30

Radiallast (FR): 4 N (5 mm v. Flansch) | Axiallast (FA): 2 N