

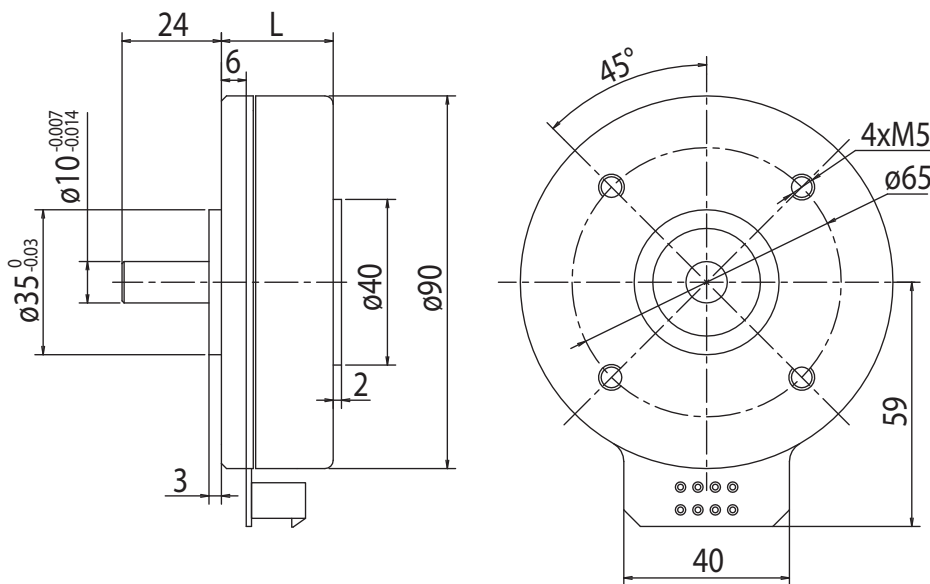
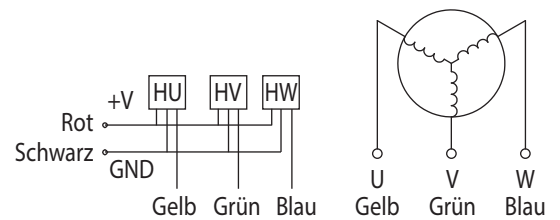
BLDC-Motor Typ BL90



Technische Daten

Modell	BL90.26	BL90.31	BL90.36
Nennspannung (V)	24	24	24
Nenn Drehzahl (min ⁻¹)	2000	2000	2000
Nennmoment (Ncm)	50	75	100
Nennleistung (W)	100	150	200
Nennstrom (A)	6.4	9.6	12.8
Spitzenstrom (A)	19.2	28.8	38.4
Spitzendrehmoment (Ncm)	150	225	300
Rotorträgheitsmoment (kg/cm ²)	3	4	5
Drehmomentkonstante (Ncm/A)	8	8	8
Gegen-EMK (V/min ⁻¹)	7.5	7.5	7.5
Widerstand (Ω)	0.4	0.25	0.15
Induktanz (mH)	0.3	0.25	0.2
Länge (mm)	26.3	31.3	36.3
Gewicht (kg)	0.6	0.8	1.0
Pole	24		
Phasen	3		

Rel. Luftfeuchtigkeit: 20 bis 85% Umgebungstemp.: -20 bis +50 °C



Optionen

B-seitige Welle	Sonderspannung
Sonderwelle	Getriebe