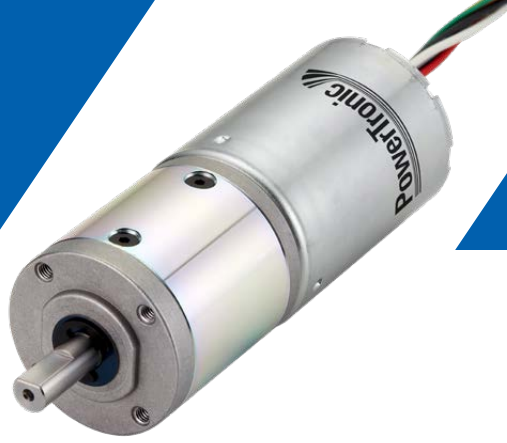


BLDC-Motor Planetengetriebe Typ PL42-BL42.62

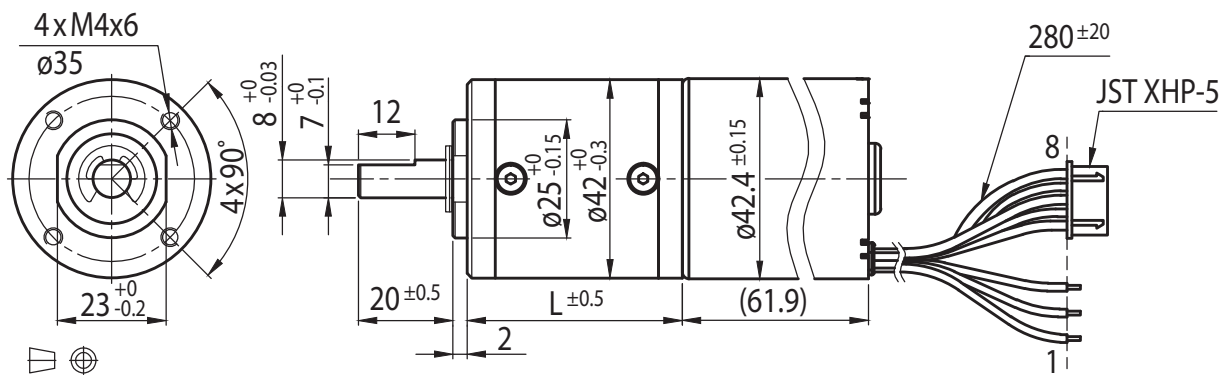
PowerTronic



Getriebemotor

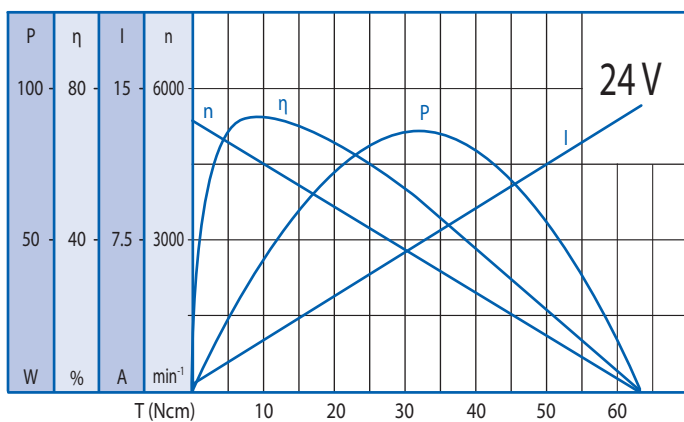
Untersetzungsverhältnis	4	14	17	24	49	61	84	104	144	212	294	504	624	720	864	1062	1470	2500	3000	3600
24V	Nennmoment (Ncm)	27	80	80	80	180	180	200	200	250	250	300	300	300	300	300	300	300	300	300
	Nenn Drehzahl (min ⁻¹)	1125	325	270	200	95	75	55	45	35	24	17	10	8.4	7.3	6	5	3.5	2.1	1.7
Länge L (mm)	32.5	39.2			45.9							52.6					59.6			

Rel. Luftfeuchtigkeit: 20 bis 85 % | Umgebungstemp.: - 10 bis + 60 °C | Nettogewicht max. 693g



Motor

Nennspannung (V)	Nennmoment (Ncm)	Nenn Drehzahl (min ⁻¹)	Nennstrom (A)	Leerlauf Drehzahl (min ⁻¹)	Leerlaufstrom (A)	Nennleistung (W)
24	8.7	4500	≤2.3	5400	≤0.4	40



Anschlüsse

Pin-Nr.	Farbe	Funktion	Draht-Spezifikation
1	Rot	U	UL1430 18AWG
2	Schwarz	V	
3	Weiß	W	
4	Blau	GND	UL1430 26AWG
5	Gelb	HU	
6	Braun	HV	
7	Grau	HW	
8	Grün	+5V	

Kugellager

Radiallast (FR): 80 N (10 mm v. Flansch) | Axiallast (FA): 30 N