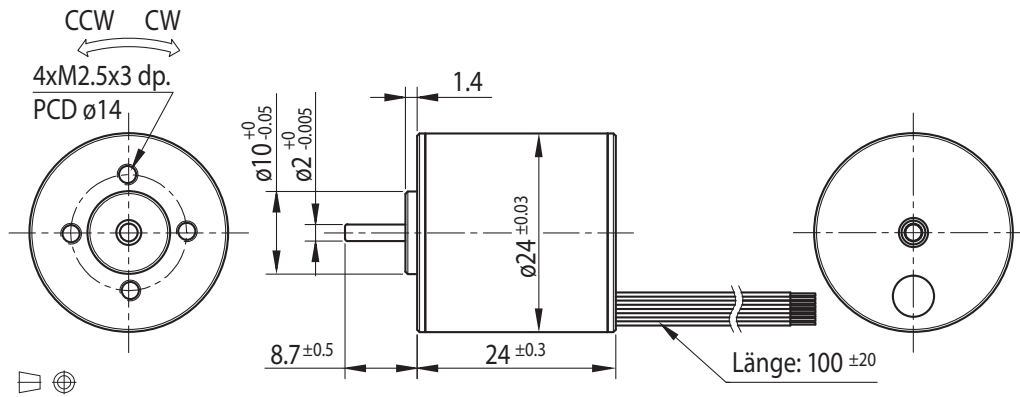
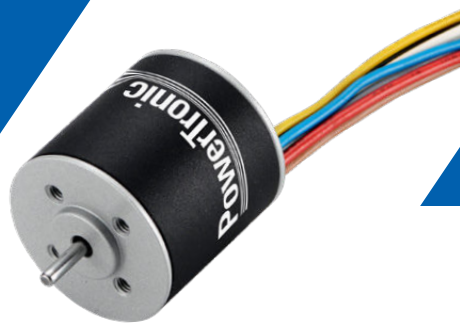


# BLDC-Motor Typ BL24.24H



Pin-Nr.	Farbe	Funktion	Spezifikation der Leitung
1	Rot	U	UL1430 24AWG
2	Schwarz	V	
3	Weiß	W	
4	Blau	GND	UL1430 26AWG
5	Gelb	HU	
6	Braun	HV	
7	Grau	HW	
8	Grün	+5V	

## Motor

Nennspannung (V)	Nennmoment (Ncm)	Nenndrehzahl (min <sup>-1</sup> )	Nennstrom (A)	Leerlaufdrehzahl (min <sup>-1</sup> )	Leerlaufstrom (A)	Nennleistung (W)	Max. Wirkungsgrad (%)	Gewicht (g)
12	0.15	6500	0.25	400	0.21	1	45	35

