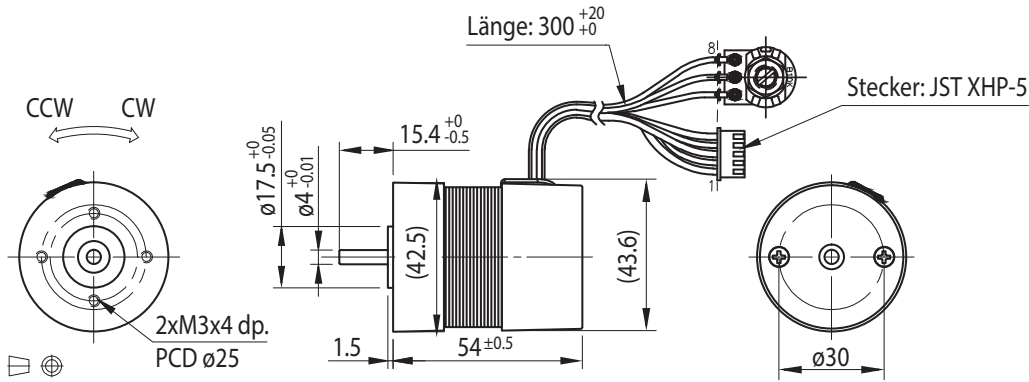


BLDC-Motor mit integrierter Elektronik Typ BL42.54H-IE



Pin-Nr.	Farbe	Funktion	Spezifikation der Leitung
1	Schwarz	GND	UL1061 22AWG
2	Rot	VCC	
3	Orange	CW/CCW	UL1061 24AWG
4	Gelb	FG	
5	Weiß	Bremse	
6	Grün	+5V	
7	Blau	Drehzahl	
8	Braun	GND	

Motor

Nennspannung (V)	Nennmoment (Ncm)	Nenn Drehzahl (min ⁻¹)	Nennstrom (A)	Leerlaufdrehzahl (min ⁻¹)	Leerlaufstrom (A)	Nennleistung (W)	Max. Wirkungsgrad (%)	Gewicht (g)
12	2.5	4000	1.6	5000	0.3	10.27	63	250
24	3.7	4200	1.1	5200	0.25	15.96	60	250

