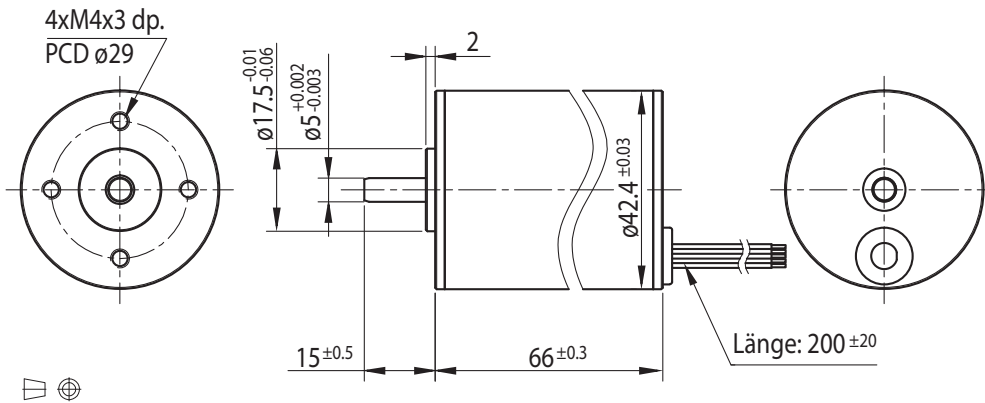
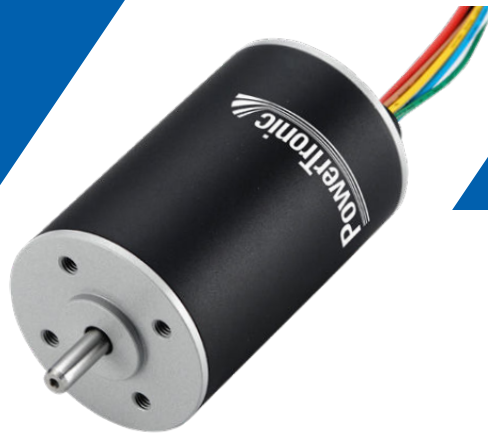


BLDC-Motor Typ BL42.66H



Pin-Nr.	Farbe	Funktion	Spezifikation der Leitung
1	Rot	U	UL1430 18AWG
2	Schwarz	V	
3	Weiß	W	
4	Blau	GND	UL1430 26AWG
5	Gelb	HU	
6	Braun	HV	
7	Grau	HW	
8	Grün	+5V	

Motor

Nennspannung (V)	Nennmoment (Ncm)	Nenn Drehzahl (min ⁻¹)	Nennstrom (A)	Leerlaufdrehzahl (min ⁻¹)	Leerlaufstrom (A)	Nennleistung (W)	Max. Wirkungsgrad (%)	Gewicht (g)
24	25	3000	4.5	4000	0.5	77	85	360

