

BLDC-Motor Planetengetriebe Typ PL22.10-BL22.45

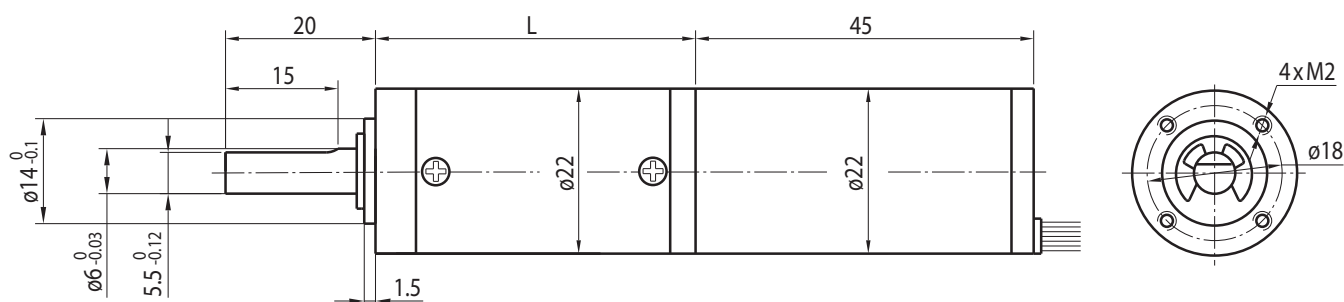
PowerTronic



Getriebemotor

| | | | | | | | | | | | | |
|---------------------------------------|------|------|-----|-----|-----|------|------|------|------|------|------|------|
| Untersetzungsverhältnis | 3.7 | 5.2 | 14 | 19 | 27 | 51 | 71 | 100 | 139 | 189 | 264 | 369 |
| Leerlaufdrehzahl (min ⁻¹) | 1887 | 1351 | 500 | 368 | 259 | 137 | 99 | 70 | 50 | 37 | 27 | 19 |
| Nennndrehzahl (min ⁻¹) | 1240 | 888 | 329 | 242 | 170 | 90 | 65 | 46 | 33 | 24 | 17 | 12 |
| Nennmoment (Ncm) | 2.7 | 3.7 | 9.1 | 12 | 17 | 30 | 41 | 58 | 80 | 100 | 100 | 100 |
| Spitzendrehmoment (Ncm) | 30 | 30 | 120 | 120 | 120 | 250 | 250 | 250 | 250 | 300 | 300 | 300 |
| Stufenzahl | 1 | 1 | 2 | 2 | 2 | 3 | 3 | 3 | 3 | 4 | 4 | 4 |
| Länge L (mm) | 24.4 | 24.4 | 33 | 33 | 33 | 41.5 | 41.5 | 41.5 | 41.5 | 49.8 | 49.8 | 49.8 |

Rel. Luftfeuchtigkeit: 20 bis 85% | Umgebungstemp.: -10 bis +60 °C



Motor

| Anzahl der Pole | Anzahl der Phasen | Nennspannung (V) | Leerlaufdrehzahl (min ⁻¹) | Nennndrehzahl (min ⁻¹) | Nennmoment (Ncm) | Spitzendrehmoment (Ncm) | Spitzenstrom (A) | Nennleistung (W) |
|-----------------|-------------------|------------------|---------------------------------------|------------------------------------|------------------|-------------------------|------------------|------------------|
| 8 | 3 | 24 | 7000 | 4600 | 0.8 | 2.1 | 1.1 | 3.8 |

Radiallast (FR): 20N (10mm v. Flansch) | Axiallast (FA): 10N

Anschlüsse

| UL1007 AWG26 | |
|--------------|---|
| Grün | U |
| Rot | V |
| Schwarz | W |

| UL1007 AWG28 | |
|--------------|-------------------|
| Gelb | Vcc (+5 bis +24V) |
| Blau | Ha |
| Orange | Hb |
| Braun | Hc |
| Weiß | GND |

Optionen

| |
|-----------------|
| Encoder |
| B-seitige Welle |
| Anschlusstecker |
| Sonderwelle |
| Sonderspannung |

Kugellager