

BLDC-Motor Planetengetriebe Typ PL28.30-BL28.77

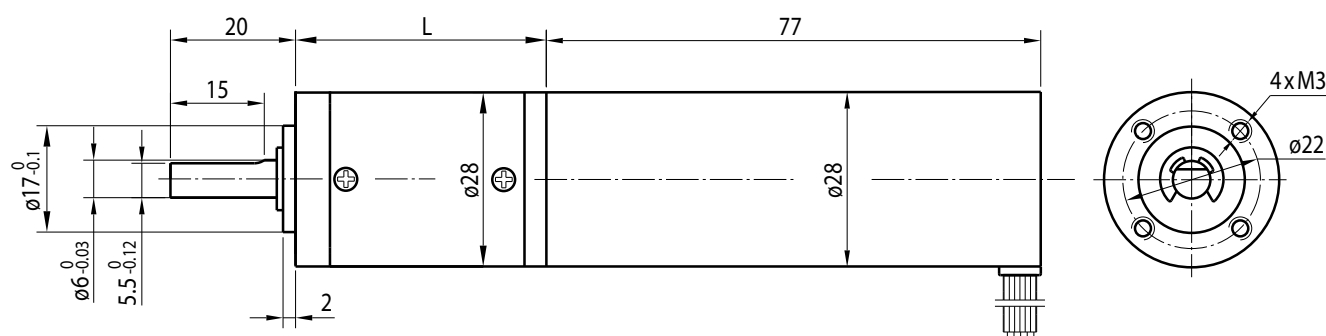
PowerTronic



Getriebemotor

Untersetzungsverhältnis	3.7	5.2	14	19	27	51	71	100	139
Leerlaufdrehzahl (min ⁻¹)	1617	1158	429	316	222	118	85	60	43
Nenn-drehzahl (min ⁻¹)	997	714	264	195	137	73	52	37	29
Nennmoment (Ncm)	17	23	57	77	110	190	250	250	250
Spitzendrehmoment (Ncm)	100	100	350	350	350	750	750	750	750
Stufenzahl	1	1	2	2	2	3	3	3	3
Länge L (mm)	31	31	40.1	40.1	40.1	49	49	49	49

Rel. Luftfeuchtigkeit: 20 bis 85% | Umgebungstemp.: -10 bis +60 °C



Motor

Anzahl der Pole	Anzahl der Phasen	Nennspannung (V)	Leerlaufdrehzahl (min ⁻¹)	Nenn-drehzahl (min ⁻¹)	Nennmoment (Ncm)	Spitzendrehmoment (Ncm)	Spitzenstrom (A)	Nennleistung (W)
4	3	24	6000	3700	5	15	3	16

Radiallast (FR): 35 N (10 mm v. Flansch) | Axiallast (FA): 25 N

Anschlüsse

UL1007 AWG26	
Grün	U
Rot	V
Schwarz	W
Gelb	Vcc
Blau	Ha
Orange	Hb
Braun	Hc
Weiß	GND

Optionen

Encoder
B-seitige Welle
Anschlusstecker
Sonderwelle
Sonderspannung

Kugellager