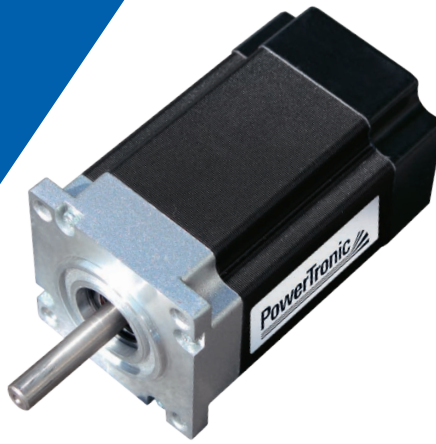


BLDC-Motor Typ BL57B

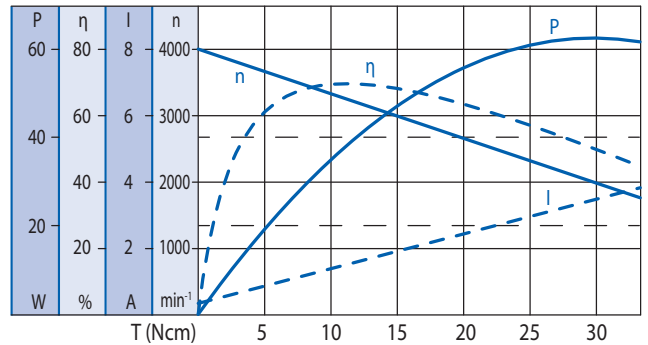


Technische Daten

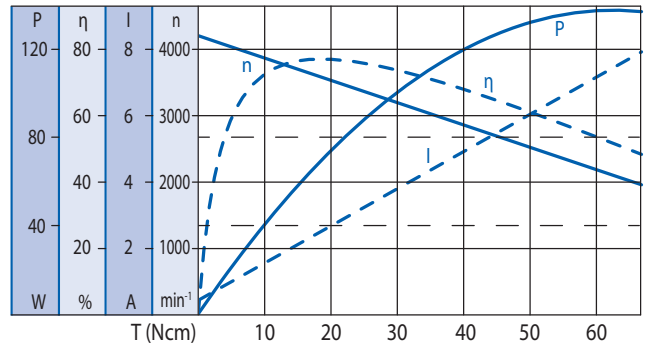
Modell	BL57.56B	BL57.76B	BL57.96B	BL57.116B
Spannung (V)	36	36	36	36
Leerlaufdrehzahl (min ⁻¹)	4100	4100	4100	4100
Leerlaufstrom (A)	0.3	0.4	0.5	0.65
Nenn Drehmoment (Ncm)	15	30	45	60
Nenn Drehzahl (min ⁻¹)	3000	3000	3000	3000
Nennstrom (A)	2	3.8	5.6	7.8
Drehmoment max. (Ncm)	37	75	113	150
Spitzenstrom (A)	4.5	9	13.5	18.5
Drehmoment konstant (Ncm/A)	8.7	8.5	8.7	8.5
Back EMF (V/min ⁻¹)	6.17	6.05	6.17	6
Widerstand bei 20°C (ohm)	2.52	1.2	0.82	0.59
Induktivität (mH)	2.75	1.2	0.82	0.59
Rotorträgheitsmoment (kg/mm ²)	12.3	21.4	31.2	40.3
L (mm)	56	76	96	116
Pole	8			
Phasen	3			
Isolationsklasse	B			

Rel. Luftfeuchtigkeit: 20 bis 85% | Umgebungstemp.: -10 bis +40 °C

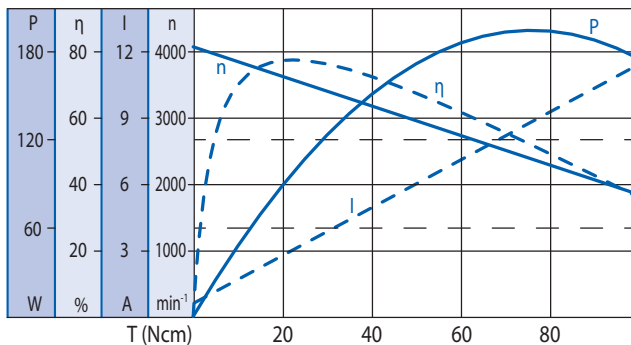
BL57.56B



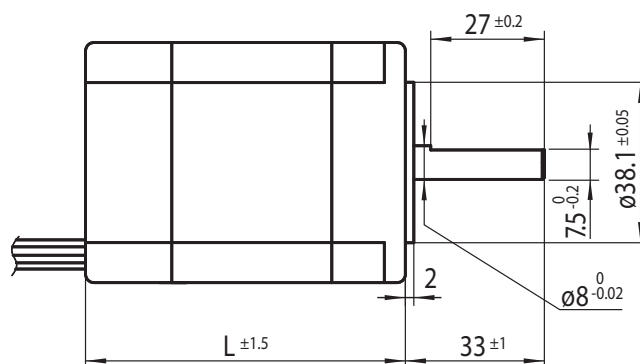
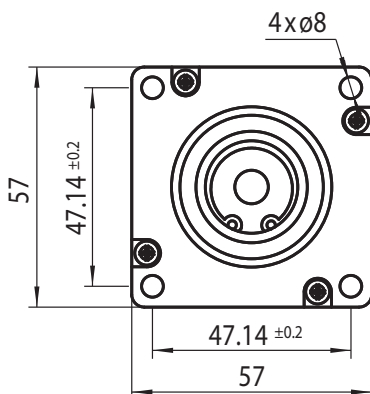
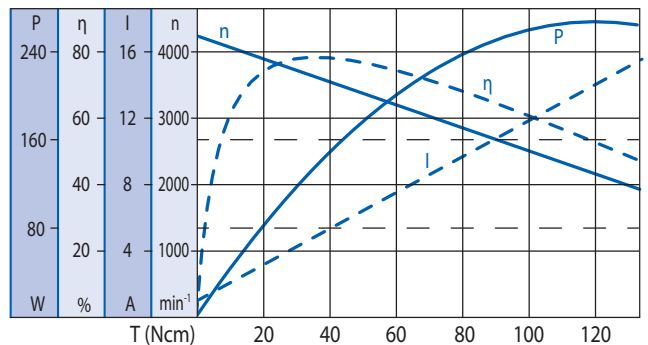
BL57.76B



BL57.96B



BL57.116B



Optionen

Encoder
B-seitige Welle
Anschlussstecker
Sonderwelle
Sonderspannung