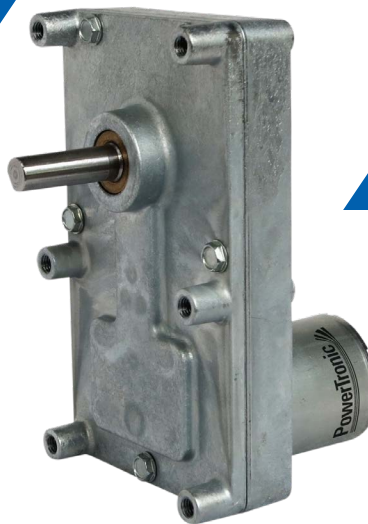


# BLDC-Motor Stirnradgetriebe Typ ST70.119-BL36.40

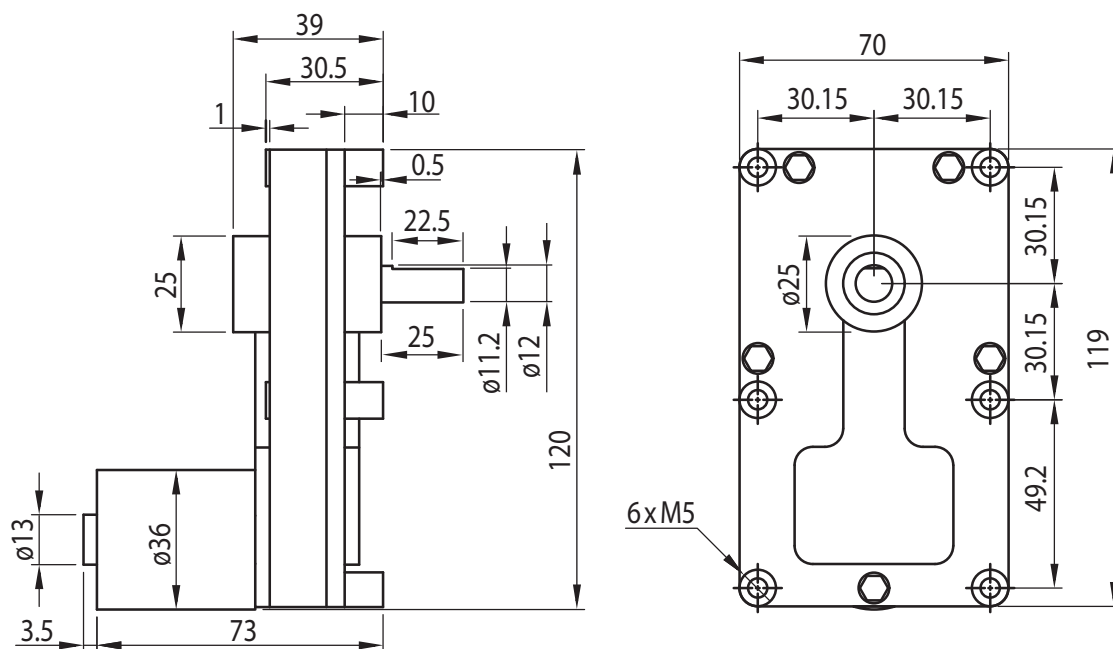
PowerTronic



## Getriebemotor

Untersetzungsverhältnis	94	126	235	315	470	630	940	1175	1566
Nennmoment (Ncm)	280	380	730	950	1400	1900	2900	3500	3500
Nenn Drehzahl (min <sup>-1</sup> )	44	31	17.6	12.4	9	6.2	4.4	3.5	2.6

Rel. Luftfeuchtigkeit: 20 bis 85% | Umgebungstemp.: -20 bis +80 °C | Nettogewicht max. 0,97 kg



## Motor

Nennspannung (V)	Leerlaufdrehzahl (min <sup>-1</sup> )	Leerlaufstrom (A)	Nenn Drehzahl (min <sup>-1</sup> )	Nennstrom (A)	Nennmoment (Ncm)	Nennleistung (W)
24	4700	0.26	3900	0.6	3.6	14.7

Radiallast (FR): 200 N (10 mm v. Flansch)  
Axiallast (FA): 100 N

## Optionen

Encoder
B-seitige Welle
Litzen
Anschlussstecker
Sonderwelle