

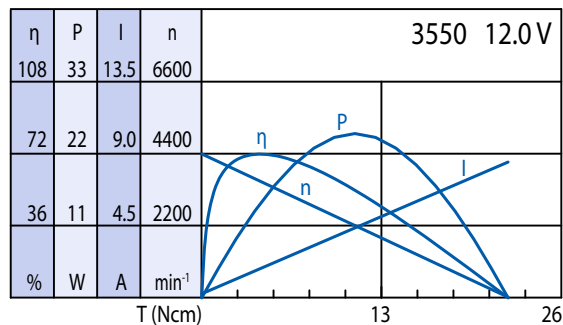
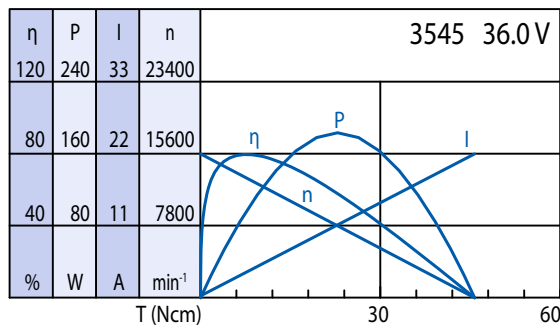
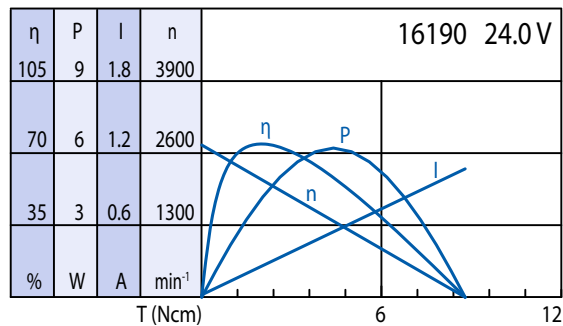
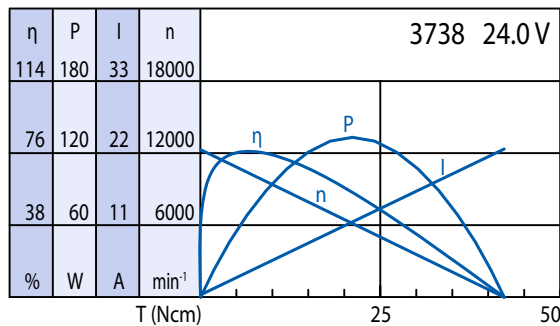
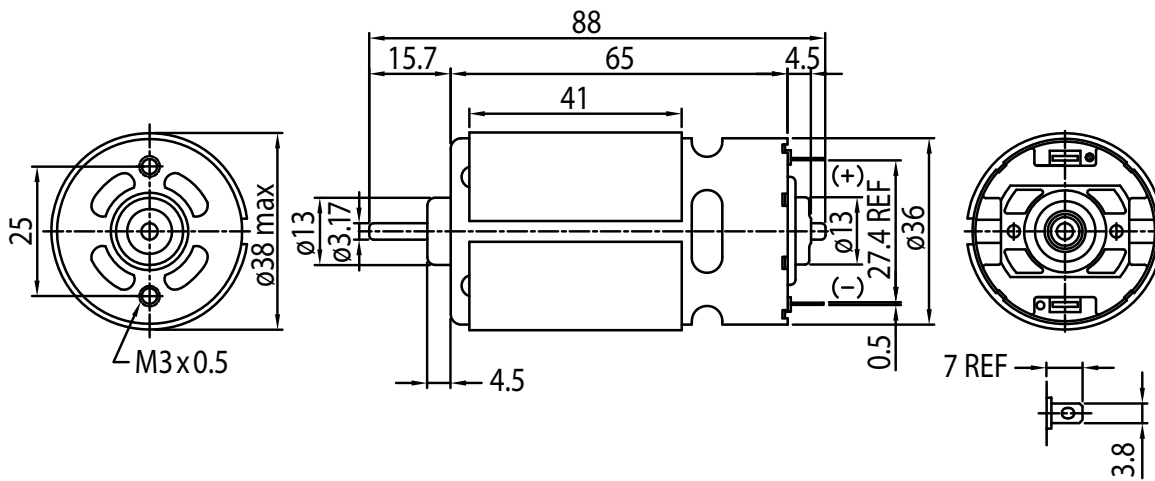
DC-Motor Typ DC38.65



Technische Daten

Modell	Nennspannung (V)	Leerlaufdrehzahl (min ⁻¹)	Leerlaufstrom (A)	Nenn-drehzahl (min ⁻¹)	Nennstrom (A)	Nennmoment (Ncm)	Nennleistung (W)	Wirkungsgrad (%)	Blockierstrom (A)	Blockiermoment (Ncm)
3738	24.0	12300	0.40	10900	2.60	4.43	51	77	22.65	41.4
16190	24.0	2750	0.04	2300	2.17	1.17	2.9	70	1.07	8.6
3545	36.0	15600	0.30	14300	2.14	4.07	22	80	21.85	44.9
3550	12.0	4400	0.25	3700	1.40	3.07	12	72	8.49	21.7

Umgebungstemp.: -10 bis +60 °C | Nettogewicht max. 260g



Optionen

Entstörungsfilter
Litzen
Anschlusstecker
Sonderwelle
Sonderspannung
Kugellager
Encoder