

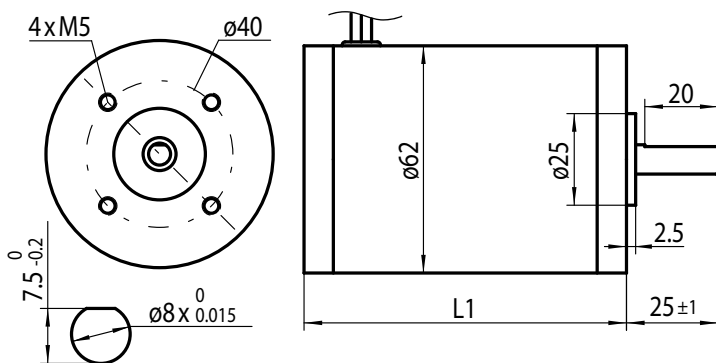
DC-Motor Typ DC62



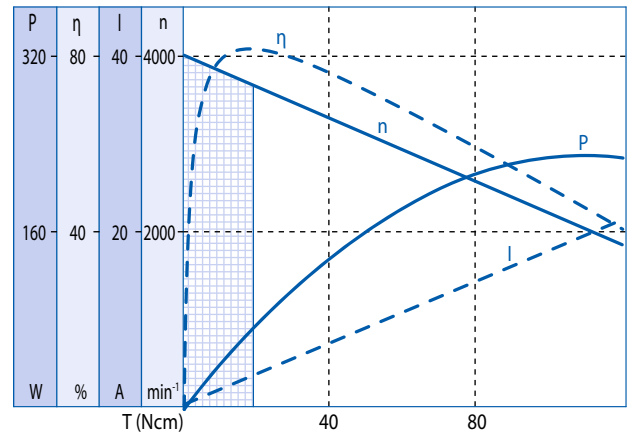
Technische Daten

Modell	DC62.98	DC62.108	DC62.118
Nennspannung (V)	24	24	24
Leerlaufdrehzahl (min ⁻¹)	4000	4000	4000
Nennmoment (Ncm)	20	25	35
Nendrehzahl (min ⁻¹)	3600	3600	3600
Nennstrom (A)	3.85	4,8	6.7
Blockiermoment (Ncm)	220	280	360
Blockierstrom (A)	39.4	50	65
Rotorträgheit (Kgmm ²)	48	60	72
Back-EMF (V/min ⁻¹)	5.94	5.94	5.94
Drehmomentkonstante (Ncm/A)	5.67	5.67	5.67
Widerstand (Ω)	0.61	0.48	0.37
Nettogewicht (kg)	1.0	1.4	2.0
Länge L1 (mm)	98	108	118

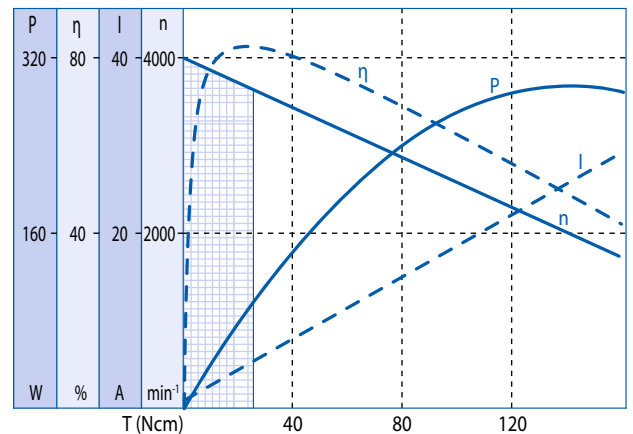
Isolierklasse B | Umgebungstemp.: -10 bis +40 °C



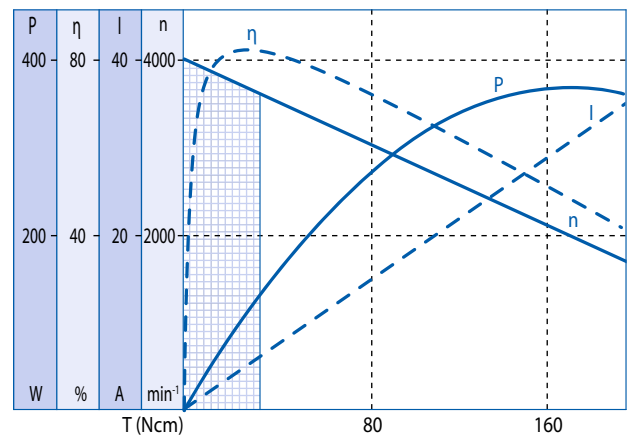
DC62.98



DC62.108



DC62.118



Optionen

Encoder	Bremse
B-seitige Welle	Sonderwelle
Entstörungfilter	Sonderspannung
Kabel	Isolierklasse F/H
Anschlussstecker	Erhöhte Schutzart

Kugellager