

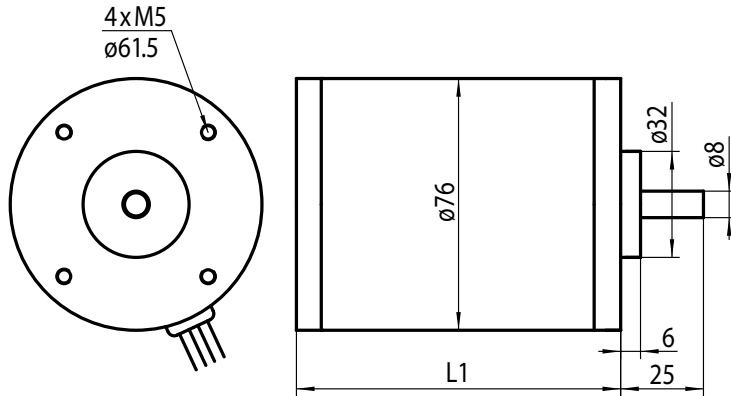
# DC-Motor Typ DC76



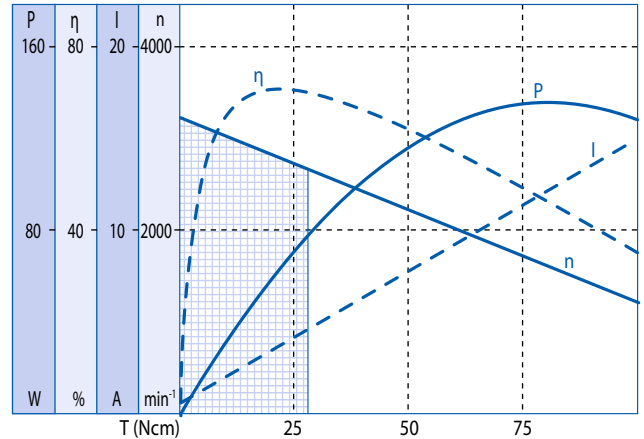
## Technische Daten

Modell	DC76.98	DC76.118	DC76.138
Nennspannung (V)	24	24	24
Leerlaufdrehzahl (min <sup>-1</sup> )	3200	3200	3200
Nennmoment (Ncm)	28	46	65
Nendrehzahl (min <sup>-1</sup> )	2680	2680	2680
Nennstrom (A)	4.7	7.6	11
Blockiermoment (Ncm)	145	240	340
Blockierstrom (A)	26.8	45	63
Rotorträgheit (Kgmm <sup>2</sup> )	170	285	400
Back-EMF (V/min <sup>-1</sup> )	7.2	7.2	7.2
Drehmomentkonstante (Ncm/A)	6.88	6.88	6.88
Widerstand (Ω)	1.0	0.6	0.45
Nettogewicht (kg)	1.0	1.4	2.0
Länge L1 (mm)	98	118	138

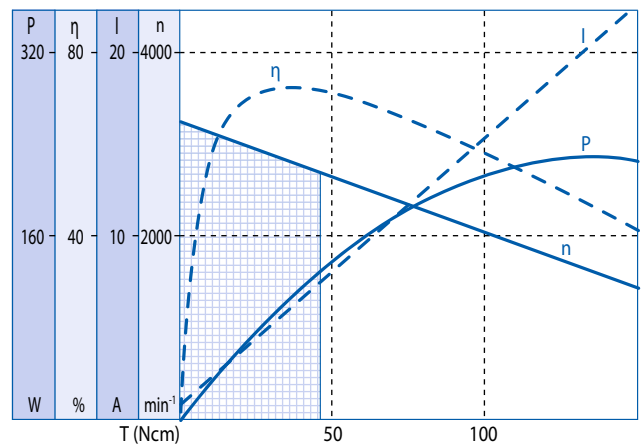
Isolierklasse B | Umgebungtemp.: -10 bis +40 °C



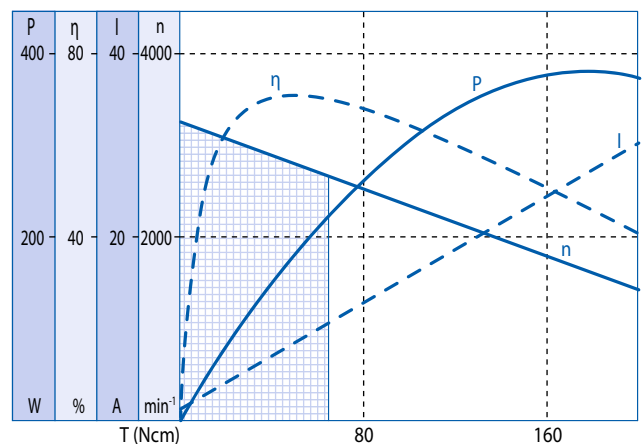
DC76.98



DC76.118



DC76.138



## Optionen

Encoder	Bremse
B-seitige Welle	Sonderwelle
Entstörungfilter	Sonderspannung
Kabel	Isolierklasse F/H
Anschlussstecker	Erhöhte Schutzart

## Kugellager