

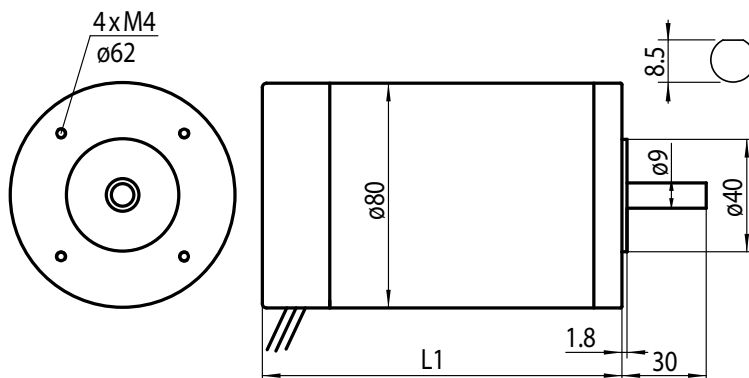
DC-Motor Typ DC80



Technische Daten

Modell	DC80.108	DC80.128	DC80.148
Nennspannung (V)	24	24	24
Leerlaufdrehzahl (min ⁻¹)	2380	2460	2390
Nennmoment (Ncm)	50	82	110
Nendrehzahl (min ⁻¹)	2030	2100	2050
Nennstrom (A)	6.5	10.7	14
Blockiermoment (Ncm)	340	558	790
Blockierstrom (A)	37.4	63.2	84.6
Rotorträgheit (Kgmm ²)	420	550	700
Back-EMF (V/min ⁻¹)	9.8	9.5	9.8
Drehmomentkonstante (Ncm/A)	9.35	9.06	9.34
Widerstand (Ω)	0.65	0.38	0.28
Nettogewicht (g)	1700	2000	2300
Länge L1 (mm)	108	128	148

Isolierklasse B | Umgebungstemp.: -10 bis +40 °C

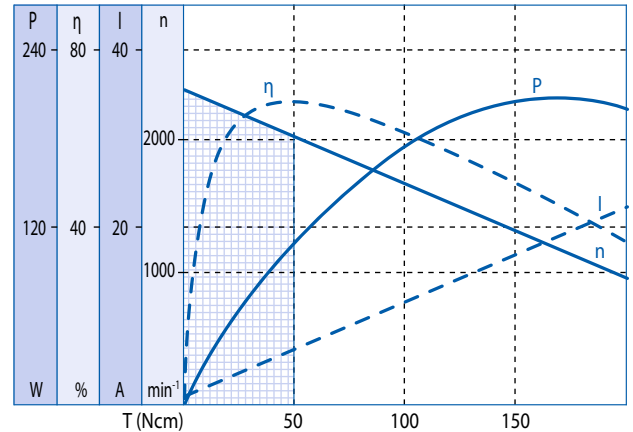


Optionen

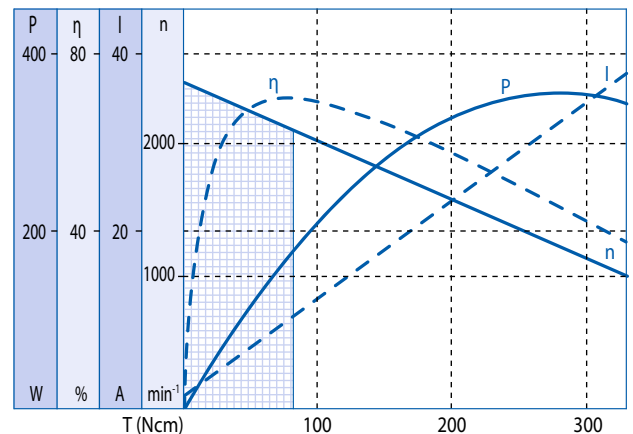
Encoder	Bremse
B-seitige Welle	Sonderwelle
Entstörungfilter	Sonderspannung
Kabel	Isolierklasse F/H
Anschlussstecker	Erhöhte Schutzart

Kugellager

DC80.108



DC80.128



DC80.148

