

DC-Motor Planeten- & Kegelaradgetriebe Typ PL42CR-DC40.65

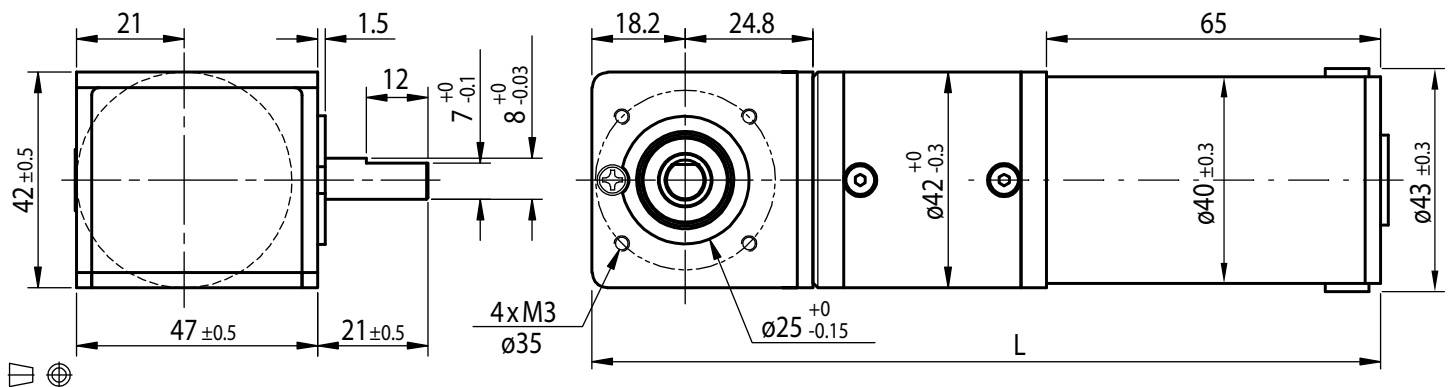
PowerTronic



Getriebemotor

Untersetzungsverhältnis	4	14	17	24	49	61	84	104	144	212	294	504	624	720	864	1062	1470	2500	3000	3600	
12V	Nennmoment (Ncm)	12	38	47	65	113	140	180	200	200	250	250	300	300	300	300	300	300	300	300	300
	Nenn Drehzahl (min ⁻¹)	930	265	210	150	76	61	45	37	27	18.5	14	8.3	6.9	5.9	4.9	4	2.8	1.7	1.4	1.2
24V	Nennmoment (Ncm)	10	30	38	52	92	114	160	200	200	250	250	300	300	300	300	300	300	300	300	300
	Nenn Drehzahl (min ⁻¹)	945	270	215	155	76	62	45	36	27	18.5	14	8.3	6.9	5.9	4.9	4	2.8	1.7	1.4	1.2
Länge L (mm)	147.2	147.2	147.2	147.2	153.9	153.9	153.9	153.9	153.9	160.6	160.6	160.6	160.6	160.6	160.6	167.6	167.6	167.6	167.6	167.6	167.6

Radiallast (FR): 80 N (10 mm v. Flansch) | Axiallast (FA): 30 N | Nettogewicht max. 985 g

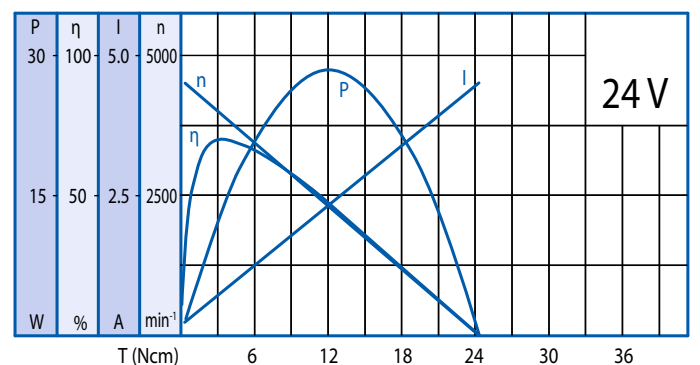
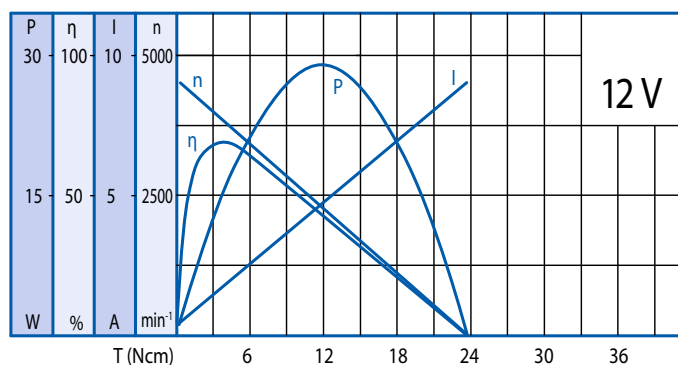


Optionen

B-seitige Welle	Anschlussstecker	Sonderspannung	Kabel
Entstörungsfilter	Sonderwelle	Encoder	Schrägverzahnung

Motor

Nennspannung (V)	Nennmoment (Ncm)	Nenn Drehzahl (min ⁻¹)	Nennstrom (mA)	Leerlauf Drehzahl (min ⁻¹)	Leerlaufstrom (mA)	Nennleistung (W)
12	4.3	3750	≤ 2000	4500	≤ 500	16.56
24	3.5	3800	≤ 820	4500	≤ 220	13.65



Getriebe

Untersetzungsverhältnis	15	17	20	25	51	64	84	100	120	180	222	294	500	600	720	1062	1470	2500	3000	3600	
Dauerdrehmoment, max. (Ncm)	80	80	80	80	180	180	180	200	200	250	250	300	300	300	300	300	300	300	300	300	300
Spitzendrehmoment, max. (Ncm)	240	240	240	240	540	540	540	600	600	750	750	900	900	900	900	900	900	900	900	900	900

Kugellager

Radiallast (FR): 80 N (10 mm v. Flansch) | Axiallast (FA): 30 N