

# DC-Motor Planeten- & Kegelradgetriebe Typ PL42CR-DC45.66

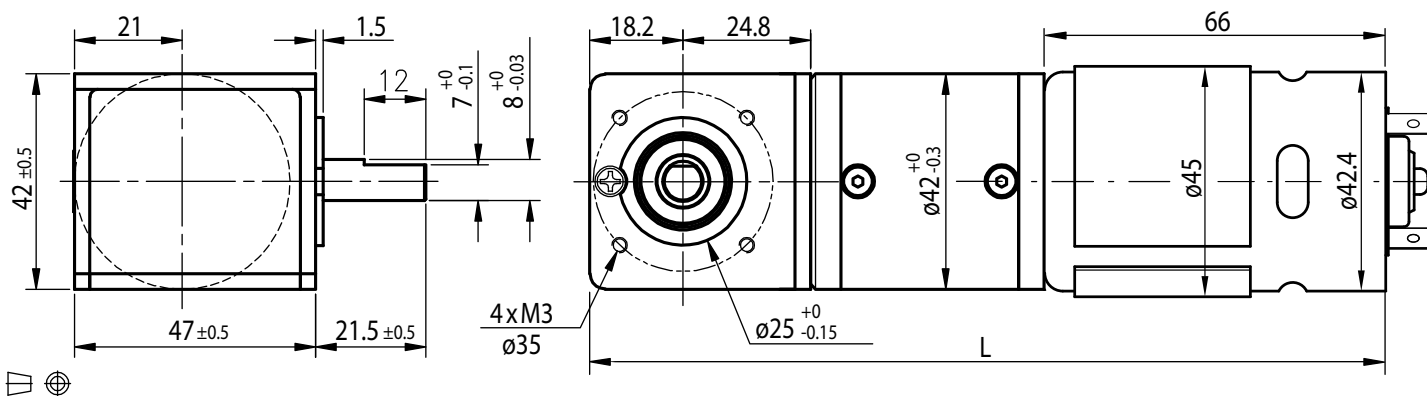
PowerTronic



## Getriebemotor

Untersetzungsverhältnis	4	14	17	24	49	61	84	104	144	212	294	504	624	720	864	1062	1470	2500	3000	3600	
12V	Nennmoment (Ncm)	20	61	76	80	180	180	180	200	200	250	250	300	300	300	300	300	300	300	300	300
	Nenn Drehzahl (min <sup>-1</sup> )	1400	405	325	248	120	98	76	63	45	31	24	13.5	10.9	9.5	8	6.5	4.6	2.7	2.3	1.9
24V	Nennmoment (Ncm)	16	50	62	80	150	180	200	200	250	250	300	300	300	300	300	300	300	300	300	300
	Nenn Drehzahl (min <sup>-1</sup> )	1445	420	340	240	122	102	77.5	63	47	31	23.8	13.5	10.9	9.5	8	6.5	4.6	2.7	2.3	1.9
Länge L (mm)	141.5	148.2	148.2	148.2	154.9	154.9	154.9	154.9	154.9	161.6	161.6	161.6	161.6	161.6	161.6	168.6	168.6	168.6	168.6	168.6	168.6

Radiallast (FR): 80 N (10 mm v. Flansch) | Axiallast (FA): 30 N | Nettogewicht max. 1030 g

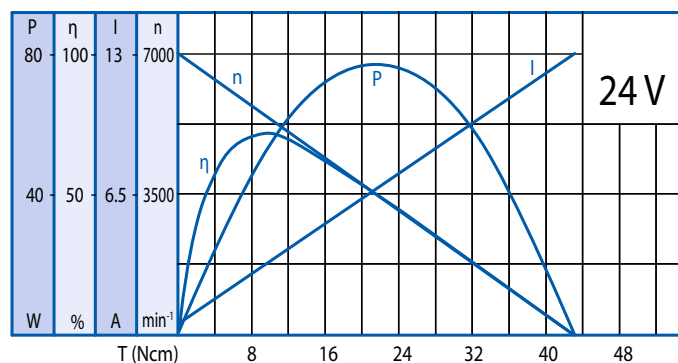
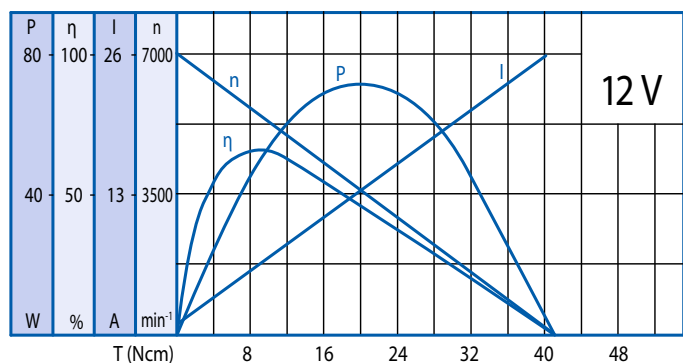


## Optionen

B-seitige Welle	Anschlusstecker	Sonderspannung	Litzen
Entstörungsfilter	Sonderwelle	Encoder	Schrägverzahnung

## Motor

Nennspannung (V)	Nennmoment (Ncm)	Nenn Drehzahl (min <sup>-1</sup> )	Nennstrom (mA)	Leerlauf Drehzahl (min <sup>-1</sup> )	Leerlaufstrom (mA)	Nennleistung (W)	Gewicht (g)
12	7	5700	≤5500	7000	≤900	41.3	360
24	5.7	5900	≤2100	7000	≤500	34.7	360



## Getriebe

Untersetzungsverhältnis	4	14	17	24	49	61	84	104	144	212	294	504	624	720	864	1062	1470	2500	3000	3600	
Dauerdrehmoment, max. (Ncm)	30	80	80	80	180	180	180	200	200	250	250	300	300	300	300	300	300	300	300	300	300
Spitzendrehmoment, max. (Ncm)	90	240	240	240	540	540	540	600	600	750	750	900	900	900	900	900	900	900	900	900	900

## Kugellager

Radiallast (FR): 80 N (10 mm v. Flansch) | Axiallast (FA): 30 N